

27.8.2021 г.



„БУЛБИОКЕМ“
ЕООД

ИНФОРМАЦИЯ ЗА ПРЕЦЕНЯВАНЕ НЕОБХОДИМОСТТА ОТ ИЗВЪРШВАНЕ НА ОВОС

ИП „Предприятие за производство на разредители и битумен продукт“ в поземлен имот с идентификатор 67708.282.545 по кадастралната карта на гр. Смядово, обл. Шумен.

Приложение № 2, към чл. 6

от „Наредбата за условията и реда за
извършване на ОВОС“

**ИНФОРМАЦИЯ ЗА ПРЕЦЕНЯВАНЕ НА НЕОБХОДИМОСТТА
ОТ ОВОС ЗА ИНВЕСТИЦИОННО ПРЕДЛОЖЕНИЕ**

„Предприятие за производство на разредители и битумен продукт“

в поземлен имот с идентификатор 67708.282.545 по кадастралната карта на гр. Смядово, обл.
Шумен

I. ИНФОРМАЦИЯ ЗА КОНТАКТ С ВЪЗЛОЖИТЕЛЯ:

1. Име, местожителство, гражданство на възложителя - физическо лице, търговско наименование, седалище и единен идентификационен номер на юридическото лице.

“БУЛБИОКЕМ” ЕООД
Седалище: гр. Габрово, п.к.5300, ул. „Мазалат“ 1Г;
БУЛСТАТ: 201425383
Управител: Николай Минчев
Гражданство: Българско

2. Пълен пощенски адрес:

“БУЛБИОКЕМ” ЕООД
гр. Габрово, п.к.5300, ул. „Мазалат“ 1Г;

3. Телефон, факс, e.mail:

тел.: +359 66 804 817
e-mail: bulbiochem@abv.bg

4 . Лице за контакти:

д-р инж.Иван Иванов – Управител на „ЕКОКОНСУЛТ 2008“ ЕООД
Консултант по процедурата за преценка необходимостта от ОВОС
Тел.: 0897 810381
e-mail: ecoconsult@abv.bg

ИЗПОЛЗВАНИ ТЕРМИНИ И СЪКРАЩЕНИЯ:

BAT (Best Available Techniques) - най-добри налични техники

бр. - брой

В и К – водоснабдяване и канализация

ДВ – държавен вестник

ЗЗВВХВС – Закон за защита от вредното въздействие на химичните вещества препарати и смеси

ЗООС – Закон за опазване на околната среда

ГПСОВ – градска пречиствателна станция за отпадъчни води

МОСВ – Министерство на околната среда и водите

МПС – моторно(и) превозно(и) средство(а)

НДНТ – най-добри налични техники

ОВОС – Оценка на въздействие върху околната среда

ПДК - пределно допустима концентрация

ПМС – постановление на Министерския съвет

ПУП – Подробен устройствен план

РИОСВ – Регионална инспекция по околната среда и водите

БДУВ – Басейнова дирекция за управление на водите

ЛОС – летливи органични съединения

ИАОС – Изпълнителна агенция по околна среда

ННЕ – норми за неорганизиран емисии

КАВ – качество на атмосферния въздух

ДОП – долен оценъчен праг

ГОП – горен оценъчен праг

ИЗПОЛЗВАНИ ДИМЕНСИИ:

dB/A – децибел по скала А

g/Nm³ - грама в нормален кубичен метър

kg/y (кг/год.) – килограма за година

l – литър

l/сек. (l/s)- литри на секунда

m³ - кубични метра

m³/h – кубични метри за час

mg/dm³ - милиграм на кубически дециметър

MWh - мегават-часа

MWh/y (MWh/г.) - мегават часа за година

Nm³/h - нормален кубически метър на час

t/y; метричен тон за година

mass % - масови проценти

g/h – грама за час

УВОД

Настоящата информация за преценяване на необходимостта от извършване на оценка на въздействието върху околната среда е изготвена съгласно методични указания на РИОСВ Шумен, поставени в писмо с изх. № УИН-28-(17)/18.08.2021г. и в съответствие с разпоредбите на Закона за опазване на околната среда и Приложение № 2 към чл. 6 от Наредба за условията и реда за извършване на оценка на въздействието върху околната среда (*изм. и доп. ДВ. бр.67 от 23 Август 2019г.*).

Целта на тази разработка е да представи точна и адекватна информация за определяне въздействието на инвестиционното предложение, да опише и оцени преките и непреки въздействия върху човека и компонентите и факторите на околната среда, включително биологичното разнообразие и неговите елементи, почвата, водата, въздуха, ландшафта, земните недра, природните обекти и въздействието между тях, като набележи необходимите мерки за предотвратяване или намаляване на отрицателните последици върху тях.

II. РЕЗЮМЕ НА ИНВЕСТИЦИОННОТО ПРЕДЛОЖЕНИЕ

1. Характеристика на инвестиционното предложение:

а) **размер, засегнатата площ, параметри, мащабност, обем, производителност, обхват, оформление на инвестиционното предложение в неговата цялост:**

„**БУЛБИОКЕМ**“ ЕООД възнамерява да реализира инвестиционно предложение, свързано с изграждане и въвеждане в експлоатация на **„Предприятие за производство на разредители и битумен продукт“** в поземлен имот с идентификатор 67708.282.545 по кадастралната карта на гр. Смядово, обл. Шумен.

На процесната площадка, разположена в поземлен имот с идентификатор 67708.282.545 по кадастралната карта на гр. Смядово, обл. Шумен са разположени 14 сгради и съоръжения, подробно описани в Нотариалния акт за собственост, приложен към настоящата Информация, които към момента на закупуването им от Възложителя са редовно въведени в експлоатация по реда на ЗУТ. Тези сгради и съоръжения са част от нефункционираща инсталация за производство на взривни вещества (TNT), експлоатирана от предишния собственик на поземления имот – „Максам СЕ България“ АД.

Инвестиционното намерение на Възложителя не предвижда изпълнение на ново строителство, а единствено дейности по:

- Реорганизация на съществуващи сгради и съоръжения, с оглед осигуряване на възможност за производство на разтворители и битумен продукт чрез физико-механични процеси на смесване на суровини в съществуващи съоръжения
- Преустройство на съществуващо складово стопанство за съхранение на въгледовороди в складово стопанство за доставка, разтоварване, смесване (купажиране), товарене и съхранение на разтворители и разредители (готов продукт)
- Преустройство на съществуващо складово стопанство за съхранение на мазут и битум в складово стопанство за разтоварване на битум и за производство, съхранение и товарене на битумен продукт
- Обособяване на канцеларии и лаборатория в съществуваща сграда
- Реконструкция и модернизация на битови помещения /стаи за персонала, съблекални, бани, тоалетни, сервизни помещения/
- Рехабилитация на съществуващо пречиствателно съоръжение за дъждовни води – каломаслоуловител

- Рехабилитация на съществуваща автотранспортна везна

За наличните на площадката сгради и съоръжения – ДАК и резервоарни складове за киселини, Възложителят не планира дейности по рехабилитация и по тези съображения същите не се предвижда да бъдат използвани в производствените процеси.

Площадката, върху която се разполагат сградите и съоръженията - обект на настоящото инвестиционно предложение (ИП) е с обща площ 62393 кв.м. и се разполага в поземлен имот с идентификатор 67708.282.545 по кадастралната карта на гр.Смядово, обл. Шумен (скица на ПИ е представена в *Приложение 2* към настоящата Информация). Площадката е собственост на Възложителя „БУЛБИОКЕМ“ ЕООД, видно от представения в *Приложение 1* към Информациата, Нотариален акт на процесния имот. Имотът е с отреден начин на трайно ползване „За друг вид производствен, складов обект“.

Дейностите, които ще се извършват на площадката, в т.ч. параметри, мащабност, обем, производителност, обхват и оформление на инвестиционното предложение обхващат:

Фаза на подготвителни и рехабилитационни работи:

- Реорганизация на съществуващи сгради и съоръжения, с оглед осигуряване на възможност за производство на разтворители и битумен продукт чрез физико-механични процеси на смесване на суровини в съществуващи съоръжения
- Преустройство на съществуващо складово стопанство за съхранение на въгледовороди в складово стопанство за доставка, разтоварване, смесване (купажиране), товарене и съхранение на разтворители и разредители (готов продукт)
- Преустройство на съществуващо складово стопанство за съхранение на мазут и битум в складово стопанство за разтоварване на битум и за производство, съхранение и товарене на битумен продукт
- Обособяване на канцеларии и лаборатория в съществуваща сграда
- Реконструкция и модернизация на битови помещения /стаи за персонала, съблекални, бани, тоалетни, сервизни помещения/
- Рехабилитация на съществуващо пречиствателно съоръжение за дъждовни води – каломаслоуловител
- Рехабилитация на съществуваща автотранспортна везна

Фаза на експлоатация:

След приключване на подготвителните и рехабилитационни работи, на площадката ще бъдат обособени 2 инсталации: за производство на разтворители и за производство на битумен продукт. Основните процеси обхващат:

- **доставка и разтоварване на суровините:** Доставките на разтворителите ще се извършва с МПС автоцистерни. Достъпа на площадката ще се осигурява през товарен портал след преглед на товара и изправността на превозното средство, и определяне на масата на товара на автовезната. Разтоварването ще се извършва на автоизливна естакада, по една за всяка от двете инсталации. Дейностите по разтоварване включват заземяване на МПС, подвързване на щуцера на МПС към транспортиращ тръбопровод, прехвърляне на суровината чрез помпа в резервоарите за съхранение на суровини.

- **Съхранение на разтворители и разредители в складово стопанство за разтворители.** Складовото стопанство е организирано в 1 брой хоризонтален и 7 броя вертикални стоманени резервоара, монтирани върху стоманобетонени фундаменти, анкерирани и подвързани чрез тръбни връзки с транспортиращи тръбопроводи. В 7 резервоара се извършва съхраняване на суровини /разтворители/, а в един от тях – съхранение на готов продукт /разредител/. Направляването на суровините към отделните емкости се извършва чрез шибри, по един към всяка една от линиите за товарене и разтоварване. Транспортирането на течностите се осигурява чрез принудителна циркулация от помпа. На линията за товарене е монтиран турбинен разходомер, отчитащ дебита на подаваните течности към резервоарите. Около оборудването, в т.ч. тръбните връзки и шибрите е изградена обваловка, способна да поеме и задържи евентуални разливи при съхранение и работа. Складовото стопанство притежава следния проектен /максимален/ капацитет на съхранение:
 - ✓ Резервоар за минерален терпентин – 16 t
 - ✓ Резервоар за разтворител БАС_L – 30 t
 - ✓ Резервоар за n-хексан – 26,4 t
 - ✓ Резервоар за специален бензин – 25,2 t
 - ✓ Резервоар за толуен – 34,7 t
 - ✓ Резервоар за о-ксилен – 5,3 t
 - ✓ Резервоар за етанол денатуриран – 5,2 t
 - ✓ Резервоар за разредител /готов продукт/ – 34 t
- **Съхранение на битум и битумен продукт в склад за битуми:** Целенасочено съхранение на битум в отделни стационарни съоръжения на площадката не се извършва. Дейности по временно съхраняване на доставения битум-суровина е възможно единствено в едно МПС, извършващо доставка на тази суровина за производството. Максималния капацитет на автоцистерната за доставка на битум възлиза на 26,8 t (25 m³). Съхраняването на битумния продукт се извършва в същия резервоар, в който се извършва неговото получаване чрез смесване на битум с разтворител. Максималния капацитет на съоръжението за производство и съхраняване на битумен продукт възлиза на 44,5 t, при максимален работен капацитет от 40 t. Максималния капацитет на автоцистерната, с която ще се извършва транспортиране на готовия продукт не надвишава 22,3 t, като е възможен случай, при който автоцистерната, натоварена с готов продукт да бъде ситуирана на площадката за повече от 24 часа.
- **Производство на разредители** – производството на разредител се извършва чрез физично смесване на разтворители, в определено рецептурно съотношение. Смесването се провежда в смесителен резервоар – част от стоково-суровинен парк посредством отваряне на вентили на съответния резервоар за разтворител и привеждане в действие на помпа, при отчитане на дебита на съответния коформулант.
- **Производство на битумен продукт** – провежда се в инсталация за битумен продукт. Доставения горещ битум чрез МПС – автоцистерна се прехвърля със зъбна помпа в смесителен резервоар с обем 50 m³ (44,5 t) и работна маса 40 t, където непрекъснато циркулира за период от 2 денонощия. Периодично се извършва подаване на технологично определеното количество разтворители от стоково суровинния парк, посредством тръбопровод, в смесителния резервоар. Подаването на разтворител се извършва поетапно за около 2 денонощия. Така един производствен цикъл продължава до 4 денонощия. Смесването се извършва при непрекъсната циркулация на сместа с циркулационна помпа, осигуряваща ефективен масообмен. При смесването на разтворителите с горещия битум се формира парна фаза от разтворители, които наситени пари постъпват в

топлообменник. В него се извършва кондензация на парите и връщането им в смесителя. Теплообменния апарат се охлажда с оборотни охлаждащи води, включени в хидрооборотен цикъл. При пълно разтваряне на битума в разтворителите се формира битумен продукт, който се изпомпва в автоцистерни и се транспортира до клиенти. Производственият цикъл възлиза на 4 денонощия, като количеството произведен продукт от провеждането на един производствен цикъл възлиза на 40 t. Технологична блок-схема на инсталацията на п-во на битумен продукт и цикъла на оборотните охлаждащи води е представена в *Приложение 5* към Информацията.

- **Товарене и спедиция на готова продукция:** Товаренето и спедицията на разредители и битумен продукт ще се извършва с МПС автоцистерни. Товаренето ще се извършва на автоизливна естакада, по една за всяка от двете инсталации. Дейностите по товарене включват заземяване на МПС, подвързване на щуцера на МПС към транспортиращ тръбопровод, прехвърляне на готовите продукти чрез помпа от резервоара за готов разредител, респ. от резервоара за готов битумен продукт.

Складовите съоръжения ще бъдат организирани, съобразно категориите на опасност на опасните химични вещества и смеси (ОХВС). Ще бъдат предприети мерки за улавяне на евентуални разливи, формирани при товаро-разтоварни дейности, при производство и при съхранение, а също така и мерки за третиране на разливите с подходящи адсорбенти. Осветителните тела около съоръженията за производство и съхранение на опасни вещества ще са защитени от експлозия, тип на изпълнение EXP. Всяка инсталация ще бъде снабдена със заземителна уредба и мълниезащита. За товаро-разтоварни дейности са предвидени товаро-разтоварни рампи. Складовите съоръжения нямат връзка с канализацията, а подовата и странична изолация на обваловките е изградена от материали, които са резистентни на действието на съхраняваните вещества. Обхвата на дейностите се ограничава единствено до доставка, разтоварване, съхранение, смесване, товарене и транспортиране на смесите до крайни получатели, без протичане на химични процеси на синтез или химично превръщане.

Не се предвиждат строителни дейности на площадката, а единствено вътрешно преустройство на вече съществуващи застроени площи и съоръжения.

Не е налице необходимост от други свързани с основния предмет спомагателни или поддържащи дейности, в т.ч. ползване на съществуваща или необходимост от изграждане на нова техническа инфраструктура (пътища/улици, газопровод, електропроводи и др.). Промените ще се реализират върху съществуващата инфраструктура.

Тъй като фаза на строителство няма да се реализира, Възложителят не е предвидил провеждане на изкопни работи, употреба на взрив и др.

Максимален производствен капацитет на инсталациите за:

- производство на разредители: 25 t/24h
- производство на битумен продукт: 10 t/24h (при производствен цикъл с продължителност 4 денонощия, максимален проектен капацитет на смесителния резервоар 44,5 t (50 m³) при максимален работен капацитет 40 t)

Планирани работни дни: 360 дни/годишно.

Максимално годишно количество на използвани разтворители в инсталацията за производство на разредители: 9000 t/годишно

Максимално годишно количество на използвани разтворители в инсталация за производство на битумен продукт: 1188 t/годишно

ГЕНПЛАН на площадката, с местоположението на всички сгради и съоръжения е представен в *Приложение 3* към настоящата Информация.

Така описаните намерения на Възложителя следва да се разглеждат като ново инвестиционно предложение, самостоятелно попадащо в обхвата на т.б, буква „а“: „*Инсталации в химическата промишленост (невключени в Приложение 1): обработка на междинни продукти и производство на химични вещества и смеси*“ от Приложение 2 на ЗООС, за която се провежда преценяване необходимостта от извършване на ОВОС.

В тази връзка, разрешаване реализацията на ИП се допуска след провеждане на процедура по преценяване необходимостта от извършване на оценка на въздействие върху околната среда.

б) взаимовръзка и кумулиране с други съществуващи и/или одобрени инвестиционни предложения;

Настоящото инвестиционно предложение ще се реализира в рамките на съществуваща площадка, собственост на „БУЛБИОКЕМ“ ЕООД, разположена в поземлен имот с идентификатор 67708.282.545 по кадастралната карта на гр. Смядово, обл. Шумен и възлиза на 62393 кв.м, с отреден начин на трайно ползване „за друг вид производствен, складов обект“.

ИП включва инвестиции в изграждане на Предприятие за производство на разредители и битумен продукт.

В обхвата на реализиране на ИП, няма информация за съществуващи други инвестиционни предложения подлежащи на одобрение от компетентните органи. Същото не влиза с противоречие с начина на ползване на съседните имоти.

в) използване на природни ресурси по време на строителството и експлоатацията на земните недра, почвите, водите и на биологичното разнообразие;

По време на монтажните дейности:

Не е приложимо. Строителните дейности като цяло ще отсъстват. Не се планира използване на природни ресурси по време на провеждане на монтажните работи (МР).

По време на експлоатацията:

Вода – Осигуряването на персонала с прясна вода за питейни нужди ще се извършва чрез доставка на минерална вода в диспенсъри.

Свежи води, за санитарни цели (измиване на тоалетни) и за допълване на цикъла на оборотните охлаждащи води, в случай на необходимост от допълване, ще се осигуряват чрез доставки на вода с автоцистерна от „В и К Шумен“ ООД, която да бъде изпомпвана в съществуващ на площадката аварийен водоем – свързан с площадковата водопроводна мрежа. В *Приложение 4* към настоящата Информация е представен актуален договор с „В и К Шумен“ ООД за водоснабдяване и за отвеждане на формираните отпадъчни води за обезвреждане

ИП не планира водоземане от повърхностни или подземни води.

Максималния дебит на консумираната свежа вода се определя така:

- За противопожарни цели – без ограничение;
- Санитарни нужди: (измиване на тоалетни при до 3-ма човека персонал): 3 човека * 5m³/човек/месец * 12 месеца = 180 m³/у.

- Промислени нужди (охлаждане на съоръжения): 12 m³/y

□ Електроенергия - максимално 220 MW_n/y за производствени и битови нужди. Електрозахранването на площадката ще се осигурява от силов трафопост на „Максам СЕ България“ АД, в условията на актуален договор.

ИП не планира употреба на топлинна енергия и горива.

В етапа на експлоатацията не се предвижда употреба на ресурси, свързани със земните недра, почвите, повърхностните води и на биологичното разнообразие.

г) генериране на отпадъци- видове, количества и начин на третиране, и отпадъчни води;

• **Отпадъци по време на строителството:**

По време на реализацията на ИН не се предвижда образуване на отпадъци, тъй като се касае за реорганизация и рехабилитация на вече съществуващи изградени сгради и съоръжения и етап на строителство отсъства.

• **Отпадъци по време на експлоатацията:**

Вид	Наименование	Код	Количество, t	Начин на третиране
ПРОИЗВОДСТВЕНИ	Излязло от употреба оборудване, различно от упоменатото в кодове от 16 02 09 до 16 02 13	16 02 14	1	Предварително съхраняване на площадката. Предаване на лицензиран оператор за оползотворяване.
ОПАСНИ	Утайки от маслоуловителни шахти	13 05 03*	3	Предварително съхраняване на площадката. Предаване на лицензиран оператор за оползотворяване.
	Адсорбенти и филтърни материали, кърпи за изтриване и работно облекло, замърсени с опасни вещества	15 02 02*	1	Предварително съхраняване на площадката. Предаване на лицензиран оператор за обезвреждане
БИТОВИ	Смесени битови отпадъци	20 03 01	5	Предварително съхраняване на площадката. Предаване на общински оператор на депо за ТБО за обезвреждане

За всички упоменати по-горе производствени и опасни отпадъци ще бъдат изготвени и представени в НИСО за заверка работни листи за класификация на отпадъците.

За всички образувани отпадъци ще бъдат сключени договори за предаването им на лицензирани оператори.

Емитери на отпадъци:

- Отпадък с код 16 02 14 - Излязло от употреба оборудване, различно от упоменатото в кодове от 16 02 09 до 16 02 13 – образува се при амортизация на компоненти на електрическата система система за управление на съоръженията (дросели, контактори, предпазители)
- Отпадък с код 13 05 03* - Утайки от маслоуловителни шахти – образува се от работата на пречиствателно съоръжение за дъждовни отпадъчни води – маслоуловител. Отпадъка съдържа

нефтопродукти, сепарирани от пречистване на дъждовни отпадъчни води, замърсени с нефтопродукти (замърсяване на дъждовни отпадъчни води с нефтопродукти от пребиваващите на площадката МПС)

- Отпадък с код 15 02 02* - Адсорбенти и филтърни материали, кърпи за изтриване и работно облекло, замърсени с опасни вещества – адсорбенти от третиране на разливи на ОХВС и кърпи за почистване на замърсени с ОХВС участъци при ремонт на инсталациите.
- Отпадък с код 20 03 01 - Смесени битови отпадъци – от антропогенната дейност на персонала.

Предварително съхраняване на образуваните отпадъци: в обособен склад за производствени и опасни отпадъци на територията на площадката, с непропусклив под, без връзка с канализацията и в специални контейнери – означени и надписани.

Транспортиране извън площадката, оползотворяване/обезвреждане: ще се извършва от фирми, които имат разрешителен/регистрационен документ за дейност с отпадъци по реда на ЗУО или издадено комплексно разрешително.

ИП не е свързано с формиране на **промишлени** отпадъчни води, тъй като технологията на производство не предвижда процеси, свързани с употреба на вода.

Дъждовните води от покривните площи на сградите и водосбора от площадката ще се подлагат на пречистване в съществуващ маслоуловител. В пречиствателното съоръжение ще се задържат унесени във водите масла и нефтопродукти, които ще се отнемат периодично като отпадъци от утайки от маслоуловители. Пречистените дъждовни води след съоръжението ще се отвеждат в съществуваща площадкова канализация за смесен поток дъждовни и битови отпадъчни води.

Битовите отпадъчни води от санитарния възел (умивалници) и тоалетните ще се отвеждат като самостоятелен поток в съществуваща площадкова канализация за смесен поток дъждовни и битови отпадъчни води.

Охлаждащи води от площадката няма да се отвеждат, тъй като ще бъде изграден оборотен цикъл на охлаждащите води.

От площадката ще се отвежда един **смесен поток** (битови и дъждовни) отпадъчни води в площадков канализационен колектор на „Караш Инвест“ ООД, заустващ в градски канализационен колектор на „В и К Шумен“ ООД. Приемането на формираните отпадъчни води от дейността на „БУЛБИОКЕМ“ ЕООД в ГКК на В и К оператора чрез канализацията на „Караш Инвест“ ООД е уредено в договор с „В и К Шумен“ ООД за предоставяне на водоснабдителни и канализационни услуги, който прилагаме за сведение в *Приложение 4* към настоящата Информация. Третирането и заустването на приетите смесени отпадъчни води от дейността на „БУЛБИОКЕМ“ ЕООД е ангажимент на В и К оператора, съгласно приложения договор.

д) замърсяване и вредно въздействие; дискомфорт на околната среда;

Обекта, предмет на ИП не се явява емитер на вредни вещества във въздуха от горивни източници.

Не се планира организирано отвеждане на вентилационни или технологични газове.

Инсталацията за производство на битумен продукт ще се явява източник на емисии от летливи органични съединения (ЛОС), отделяни в атмосферния въздух организирано през т.н „дихател“ на воден кондензатор, монтиран с оглед намаляване на емисиите от ЛОС при производство на битумен продукт. Процесът на производство на битумен продукт включва физично смесване на втечен битум, загрят при висока температура и смес от разтворители. Битумът се доставя с автоцистерни предварително подгрят до достигане на т.н. реологична температура (температурата, при която битумът е течлив). Поради високата температура на подгрятия битум, при добвяне и миксиране на разтворителите в смесителния

резервоар, същите повишават температурата си, което води до увеличен парен натиск и повишаване налягането на наситените пари на разтворителите. Последното е свързано с преминаване на формираните пари през воден кондензатор, който втечнява и връща кондензираните пари обратно в смесителния съд. За изравняване на налягането на системата, кондензатора е свързан с дихател, през който некондензираните пари постъпват в атмосферния въздух. Добавянето на разтворителите към битума се извършва поетапно, бавно, в продължение на 2 денонощия, като предварително горещия битум се темперира с циркуляционна помпа за още 2 денонощия. Бавното подаване на разтворители в системата не позволява активно топлоотдаване и изпарение на разтворителите, поради което се намалява до минимум количеството на парната фаза.

Съоръжението **не е** свързано с устройство за принудително засмукване /вентилатор/, поради което дебитата на емисиите е силно ограничен.

Кумулация на въздействието върху атмосферния въздух не се очаква, тъй като в района на ИП няма други източници на тези замърсители.

Дейностите, които ще се осъществяват в обекта няма да доведат до замърсяване на почвите и водите в района, поради предприетите от Възложителя мерки за намаляване на вредното им въздействие, а именно: отсъства заустване на отпадъчни води в повърхностни водни обекти, не се извършва обратно реинжектиране на замърсени води в подземни водни тела, всички участъци, върху които се извършват производствени дейности са с изградена трайна настилка.

Не се очакват наднормени нива от реализирането на обекта по отношение на вредни физични фактори като шум, вибрации, светлинни, топлинни, електромагнитни и йонизиращи лъчения. Повишени нива на шума са възможно единствено в етапа на реализация на ИП при работата на тежката транспортна механизация.

Въздействието спрямо компонент «атмосферен въздух» ще бъде продължително, незначително (слабо отицателно) и без възможност за кумулация.

Въздействието спрямо останалите компонент на околната среда ще бъде продължително, слабо по въздействие, локално и органичено, без възможност за кумулация.

е) риск от големи аварии и/или бедствия, които са свързани с инвестиционното предложение;

Намаляването на риска от инциденти ще се постигне, чрез изпълнение на следните технически и организационни мерки:

- Изготвяне и документиране на Оценка за безопасно съхранение на опасни химични вещества и смеси
- Поддържане в наличност актуална информация за класификацията на опасните химични вещества и смеси
- Поддържане в наличност информационни листове за безопасност съгласно Регламент (ЕО) 1907/2006 (REACH) на опасните химични вещества и смеси на местата, където тези вещества и смеси се съхраняват
- Спазване на общите изисквания към съоръженията и организацията за съхранение на опасни химични вещества и смеси
- Изготвяне и прилагане на инструкции съгласно чл. 5, ал. 1 т. 8 – 11 от Наредбата за реда и начина на съхранение на опасни химични вещества и смеси
- Разработване на Доклад за политиките за предотвратяване на големи аварии с ОХВС, включващ система за управление мерките за безопасност (СУМБ)
- Изграждане на ефективна мълниезащита на складово стопанство (съоръжения за съхранение на ОХВС)

- Поддържане на изправни обваловки в складово стопанство около всички резервоари за съхранение/производство на ОХВС
- Поддържане на техническа изправност на маслоуловителното съоръжение с оглед осигуряване на възможност за задържане на залпови разливи от ОХВС, които биха могли да замърсят водите
- Поддържане на техническа изправност на всички съоръжения
- Непрекъснат контрол на ключови за производството и безопасността индикатори – температури, налягане, дебит и др.
- Поддържане на непрекъсната аварийна готовност и разработен и внедрен Аварийен план

При изпълнение на необходимите изисквания, свързани със стриктното спазване на мерките, заложи в „Аварийен план за защита при бедствия, аварии и катастрофи“, работния проект и инструкциите за експлоатация на съоръженията, риска ще бъде сведен до минимум.

Основна предпоставка за възникване на локални и/или крупни аварии е формиране на разлив на ОХВС, поради пълна загуба на съдържание на резервоар/и за съхранение на ОХВС.

Очакваните последиви от тази авария се свеждат до:

- Образуване и емитиране в атмосферата на продукти на непълно горене, при възникване на пожар и опасности, пораждани от термичната радиация на огненото кълбо
- Образуване на токсичен облак (при отсъствие на запалване)
- Експлозия на разширяващи се пари на кипяща течност (BLEVE)
- Попадане на ОХВС или силно замърсени отпадъчни води от пожарогасене във воден обект

Имайки предвид планираното високото ниво на техническо поддържане и технологично обслужване на съоръженията, може да се приеме, че факторите (инициаторите), които могат да доведат до авария или да утежнят последствията от нея са:

- земетресение от висока степен или други природни бедствия
- злоумишлени (терористични) действия
- човешка грешка или нарушаване на мерките за безопасна експлоатация на съоръженията.
- отказ на оборудване

Поради предприетите мерки за управление на риска, в резултат на аварийни ситуации, свързани с течове/изливания, въздействието ще бъде локално, в рамките на производствената площадката.

В отделно приложение към настоящата Информация, е представена оценка за спазване на безопасните разстояния по чл. 99б от ЗООС, в която са подробно разгледани видовете аварии и последствията от тях и са определени зоните за аварийно планиране.

Не се извършва употреба и съхранение на вещества, класифицирани като експлозивни, канцерогенни или мутагенни, които биха могли да нанесат сериозни и масови поражения върху най-близките жилищни зони или върху елементи от НЕМ НАТУРА 2000.

ж) рисковете за човешкото здраве поради неблагоприятно въздействие върху факторите на жизнената среда по смисъла на § 1, т. 12 от допълнителните разпоредби на Закона за здравето

Инвестиционното предложение ще се реализира в поземлен имот с идентификатор 67708.282.545 по кадастралната карта на гр. Смядово, обл. Шумен. В близост до терена не са разположени елементи от национална екологична мрежа НАТУРА 2000 или други защитени природни територии, както и такива, които са предмет на опазване на културно и историческо наследство.

Най-близките чувствителни обекти (жилищни зони, подлежащи на здравна защита) отстоят източно от площадката на около 3600 m по права линия. Най-близката защитена зона от НЕМ „НАТУРА 2000“ – 33

„Екокоридор Камчия Емине“ се разполага в посока запад-югозапад от границите на площадката на около 1100 m.

Яз. Качица отстои на 255 m северозападно от границите на поземления имот.

В предприятието, на директна експозиция и пряко въздействие от контаминация с ОХВС, ще бъдат изложени единствено обслужващия персонал, възлизаш на 3 човека. Създаването и поддържането на добри условия за работа и на висока лична хигиена ще свеждат до минимум обхвата на въздействието върху работещите.

Поради достатъчната си отдалеченост от населените места и най-близките жилищни зони и добрата асимилация на въздушния басейн, ИП ще оказва слабо въздействие върху здравето на населението. В обхвата на въздействие на ИП не са налице зони, подлежащи на специална здравна защита, рекреационни центрове и др., които биха могли да бъдат засегнати от ИП.

Оценката на здравния риск следва да бъде извършена, спрямо възможността за неблагоприятно въздействие на ИП върху факторите на жизнената среда по смисъла на § 1, т. 12 от допълнителните разпоредби на Закона за здравето и отчитане на:

- териториален обхват - ограничен в границите на площадката по отношение на въздействие върху атмосферния въздух, почви и физичните фактори на околната среда;
- степен на въздействие – локално, в рамките на площадката, без възможност за кумулиране с въздействие от други ИП
- продължителност на въздействие – продължително и непрекъснато при експлоатацията на обекта;

По отношение на въздействието върху факторите на жизнената среда:

- води, предназначени за питейно-битови нужди: в границите на имота и в периметър от 1000 m няма данни за учредени СОЗ на източници, предназначени за питейно-битово водоснабдяване;
- води, предназначени за къпане: в обхвата на въздействие на ИП не са налични води, предназначени за къпане;
- минерални води, предназначени за пиене или за използване за профилактични, лечебни или за хигиенни нужди: в обхвата на въздействие на ИП не са налице минерални извори;
- шум и вибрации: източници на шум в околната среда ще се явяват единствено транспортните средства доставящи суровини и извеждащи готова продукция от площадката. Шума ще се ограничи в рамките на производствената площадка без възможност за създаване на дискомфорт у населението.
- йонизиращи лъчения: ИП не е източник на йонизиращи лъчения
- нейонизиращи лъчения: ИП не е източник на йонизиращи лъчения
- химични фактори и биологични агенти: на площадката, обект на ИП се съхраняват и употребяват ОХВС. Въздействието на този фактор на ОС ще бъде в рамките на площадката без възможност за засягане на зони, подлежащи на специална здравна защита.
- курортни ресурси: не е приложимо;
- въздух: въздействието върху атмосферния въздух ще е продължително, непрекъснато и слабо отрицателно, главно чрез емитиране на летливи органични съединения от дихателя на инсталацията за п-во на битумен продукт. Добрата възможност за асимилация на въздушния басейн и голямата отдалеченост на обекта изключва възможността за пренос на замърсени въздушни маси до жилищните зони и създаване на дискомфорт у населението.

2. МЕСТОПОЛОЖЕНИЕ НА ПЛОЩАДКАТА, ВКЛЮЧИТЕЛНО НЕОБХОДИМА ПЛОЩ ЗА ВРЕМЕНИ ДЕЙНОСТИ ПО ВРЕМЕ НА СТРОИТЕЛСТВОТО.

Инвестиционното предложение ще се реализира изцяло в пределите на площадка, разположена върху поземлен имот с идентификатор 67708.282.545 по кадастралната карта на гр. Смядово, обл. Шумен, който имот е собственост на Възложителя. Общата площ на терена възлиза на 62393 кв.м, с отреден начин на трайно ползване „за друг вид производствен, складов обект“. ИП включва ремонт и рехабилитация на съществуващ технологичен фонд, съгласно разработения идеен проект. Площта на площадката, обект на ИН, е достатъчна за организиране на временни дейности и такива, свързани с рехабилитация на съоръженията.

Всички елементи на разглежданото ИП ще се развият върху усвоените терени и не е необходима допълнителна площ за складиране на оборудването по време на монтажните дейности.

Площадката отстои на 3600 m по права линия от най-близките жилищни зони на гр. Смядово.

Имотът **не попада** в защитени зони от НЕМ НАТУРА 2000. Най-близката защитена зона от НЕМ „НАТУРА 2000“ – 33 „Екокоридор Камчия Емине“ се разполага в посока запад-югозапад от границите на площадката на около 1100 m.

Яз. Качица отстои на 255 m северозападно от границите на поземления имот.



Фиг. 1 Извадка от кадастралната карта на района

На фиг. 2 е дадена обзорна карта на района на площадката, с означени отстоянията до най-близката защитена зона от НЕМ „НАТУРА 2000“ и най-близките жилищни зони на гр. Смядово.



Фиг.2 Озбзорна карта на района на площадката

3. ОПИСАНИЕ НА ОСНОВНИТЕ ПРОЦЕСИ (ПО ПРОСПЕКТИ ДАННИ), КАПАЦИТЕТ, ВКЛЮЧИТЕЛНО НА ДЕЙНОСТИТЕ И СЪОРЪЖЕНИЯТА, В КОИТО СЕ ОЧАКВА ДА СА НАЛИЧНИ ОПАСНИ ВЕЩЕСТВА ОТ ПРИЛОЖЕНИЕ № 3 КЪМ ЗООС.

А) В етапа на монтажните работи:

Типичен етап на строителство ще отсъства. ИП предвижда единствено дейности по ремонт и рехабилитация на съществуващи съоръжения за съхранение на ОХВС.

Схемите на монтаж са приложими във всички сезони, а формираните отпадъци са сведени до минимум. Директните разходи при монтажа на ново оборудване многократно надвишават тези, при ремонт на съществуващо, макар и амортизирано оборудване.

Избраната от инвеститора технология за реновиране на амортизирано оборудване е подходяща от екологична гледна точка и не се налага алтернатива.

В този етап се планира употреба единствено на горива и ГСМ за транспортната техника, които ще бъдат налични в МПС, както и сгъстени и втечнени газове за рязане на амортизирано оборудване (тръбни връзки, конструкции и др.). В таблица За-1 са онагледени вида и количествата на ОХВС, използвани в етапа на МР.

Наименование	Потребление	Място на използване	CAS №	Класификация	Н предупреждения за опасност
Дизелово гориво	0,6 t	Булдозер, багер, автотранспорт	68334-30-5	P5в E2	H226 Запалими течност и пари. H304 Може да бъде смъртоносен при поглъщане и навлизане в дихателните пътища. H315 Предиизвиква дразнене на кожата.

					Н332 Вреден при вдишване. Н351 Предполага се, че причинява рак. Н373 Може да причини увреждане на органите при продължителна или повтаряща се експозиция. Н411 Токсичен за водните организми, с дълготраен ефект.
Моторни масла	1 t	Булдозер, багер, автотранс порт	N/A	E2	Н317 Сериозно увреждане на очите/дразнене на очите Н411 - Токсичен за водните организми, с дълготраен ефект.
Бензин	0,5 t	Автотранс порт	86290-81-5	P5в E2	Н224 - Изключително запалими течност и пари. Н315 - Предизвиква дразнене на Кожата Н340 - Може да ричини генетични дефекти. Н361fd - Предполага се, че уврежда оплодителната способност. Н411 - Токсичен за водните организми, с дълготраен ефект.
Ацетилен	0,02	Монтаж	74-86-2	P2 Част 2, т.19	Н 220 – Изключително запалим газ Н280 – Съдържа газ под налягане, може да експлодира при налягане
Кислород	0,02	Монтаж	7782-44-7	P4 Част 2, т.25	Н270: Може да предизвика или усилва пожар; окислител. Н281: Съдържа охладен газ; може да причини криогенни изгаряния или наранявания.

Таблица За-1 ОХВС, използвани в етапа на монтажните работи

Б) В етапа на Експлоатацията:

След приключване на подготвителните и рехабилитационни работи, на площадката ще бъдат обособени 2 инсталации: за производство на разтворители и за производство на битумен продукт. Основните технологични процеси обхващат:

- **доставка и разтоварване на суровините:** Доставките на разтворителите ще се извършва с МПС автоцистерни. Достъпа на площадката ще се осигурява през товарен портал след преглед на товара и изправността на превозното средство, и определяне на масата на товара на автовезната. Разтоварването ще се извършва на автоизливна естакада, по една за всяка от двете инсталации. Дейностите по разтоварване включват заземяване на МПС, подвързване на щуцера на МПС към транспортиращ тръбопровод, прехвърляне на суровината чрез помпа в резервоарите за съхранение на суровини.
- **Съхранение на разтворители и разредители в складово стопанство за разтворители.** Складовото стопанство е организирано в 1 брой хоризонтален и 7 броя вертикални стоманени резервоара, монтирани върху стоманобетонени фундаменти, анкерирани и подвързани чрез тръбни връзки с транспортиращи тръбопроводи. В 7 резервоара се извършва съхраняване на суровини /разтворители/, а в един от тях – съхранение на готов продукт /разредител/. Направляването на суровините към отделните емкости се извършва чрез шибри, по един към всяка една от линиите за товарене и разтоварване. Транспортирането на течностите се осигурява чрез принудителна циркулация от помпа. На линията за товарене е монтиран турбинен разходомер, отчитащ дебита на подаваните течности към резервоарите. Около оборудването, в т.ч. тръбните връзки и шибрите е изградена обваловка, способна да поеме и задържи евентуални

разливи при съхранение и работа. Складовото стопанство притежава следния проектен /максимален/ капацитет на съхранение:

- ✓ Резервоар за минерален терпентин – 16 t
- ✓ Резервоар за разтворител БАС_L – 30 t
- ✓ Резервоар за n-хексан – 26,4 t
- ✓ Резервоар за специален бензин – 25,2 t
- ✓ Резервоар за толуен – 34,7 t
- ✓ Резервоар за о-ксилен – 5,3 t
- ✓ Резервоар за етанол денатуриран – 5,2 t
- ✓ Резервоар за разредител /готов продукт/ – 34 t

- **Съхранение на битум и битумен продукт в склад за битуми:** Целенасочено съхранение на битум в отделни стационарни съоръжения на площадката не се извършва. Дейности по временно съхраняване на доставяния битум суровина е възможно единствено в едно МПС, извършващо доставка на тази суровина за производството. Максималния капацитет на автоцистерната за доставка на битум възлиза на 26,8 t (25 m³). Съхраняването на битумния продукт се извършва в същия резервоар, в който се извършва неговото получаване чрез смесване на битум с разтворител. Максималния капацитет на съоръжението за производство и съхраняване на битумен продукт възлиза на 44,5 t, при работен капацитет 40 t. Максималния капацитет на автоцистерната, с която ще се извършва транспортиране на готовия продукт не надвишава 22,3 t, като е възможен случай, при който автоцистерната, натоварена с готов продукт да бъде ситуирана на площадката за повече от 24 часа.
- **Производство на разредители** – производството на разредител се извършва чрез физично смесване на разтворители, в определено рецептурно съотношение. Смесването се провежда в смесителен резервоар – част от стоково-суровинен парк посредством отваряне на вентили на съответния резервоар за разтворител и привеждане в действие на помпа, при отчитане на дебита на съответния кофорулант.
- **Производство на битумен продукт** – провежда се в инсталация за битумен продукт. Доставения горещ битум чрез МПС – автоцистерна се прехвърля със зъбна помпа в смесителен резервоар с обем 50 m³ (44,5 t) и работно тегло 40 t, където непрекъснато циркулира за период от 2 денонощия. Периодично се извършва подаване на технологично определеното количество разтворители от стоково суровинния парк, посредством тръбопровод, в смесителния резервоар. Подаването на разтворител се извършва поетапно за около 2 денонощия. Така един производствен цикъл продължава до 4 денонощия. Смесването се извършва при непрекъсната циркулация на сместа с циркулационна помпа, осигуряваща ефективен масообмен. При смесването на разтворителите с горещия битум се формира парна фаза от разтворители, чиито наситени пари постъпват в топлообменник. В него се извършва кондензация на парите и връщането им в смесителя. Теплообменния апарат се охлажда с оборотни охлаждащи води, включени в хидрооборотен цикъл. При пълно разтваряне на битума в разтворителите се формира битумен продукт, който се изпомпва в автоцистерни и се транспортира до клиенти. Производствения цикъл възлиза на 4 денонощия, като количеството произведен продукт от провеждането на един производствен цикъл възлиза на 40 t.
- **Товарене и спедиция на готова продукция:** Товаренето и спедицията на разредители и битумен продукт ще се извършва с МПС автоцистерни. Товаренето ще се извършва на автоизливна естакада, по една за всяка от двете инсталации. Дейностите по товарене включват заземяване на

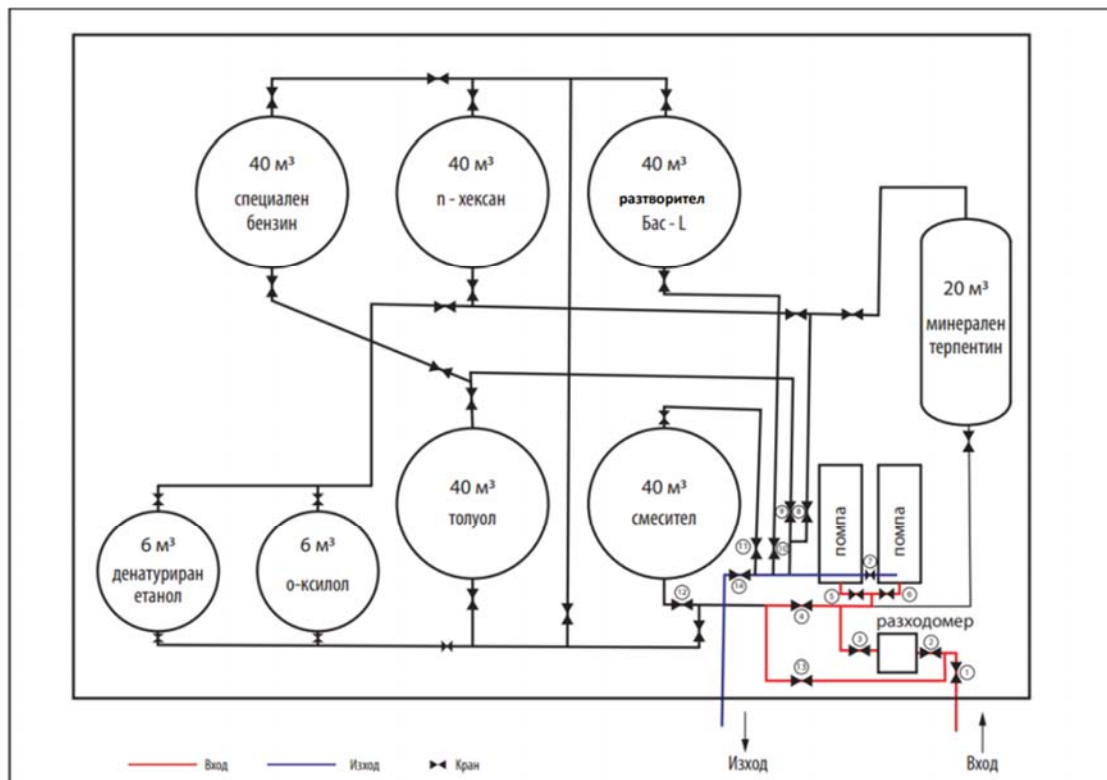
МПС, подвързване на щуцера на МПС към транспортиращ тръбопровод, прехвърляне на готовите продукти чрез помпа от резервоара за готов разредител, респ. от резервоара за готов битумен продукт.

Складовите съоръжения ще бъдат организирани, съобразно категориите на опасност на опасните химични вещества и смеси (ОХВС). Ще бъдат предприети мерки за улавяне на евентуални разливи, формирани при товаро-разтоварни дейности, при производство и при съхранение, а също така и мерки за третиране на разливите с подходящи адсорбенти. Осветителните тела около съоръженията за производство и съхранение на опасни вещества ще са защитени от експлозия, тип на изпълнение EXP. Всяка инсталация ще бъде снабдена със заземителна уредба и мълниезащита. За товаро-разтоварни дейности са предвидени товаро-разтоварни рампи. Складовите съоръжения нямат връзка с канализацията, а подовата и странична изолация на обваловките е изградена от материали, които са резистентни на действието на съхраняваните вещества. Обхвата на дейностите се ограничава единствено до доставка, разтоварване, съхранение, смесване, товарене и транспортиране на препаратите до крайни получатели, без протичане на химични процеси на синтез или химично превръщане.

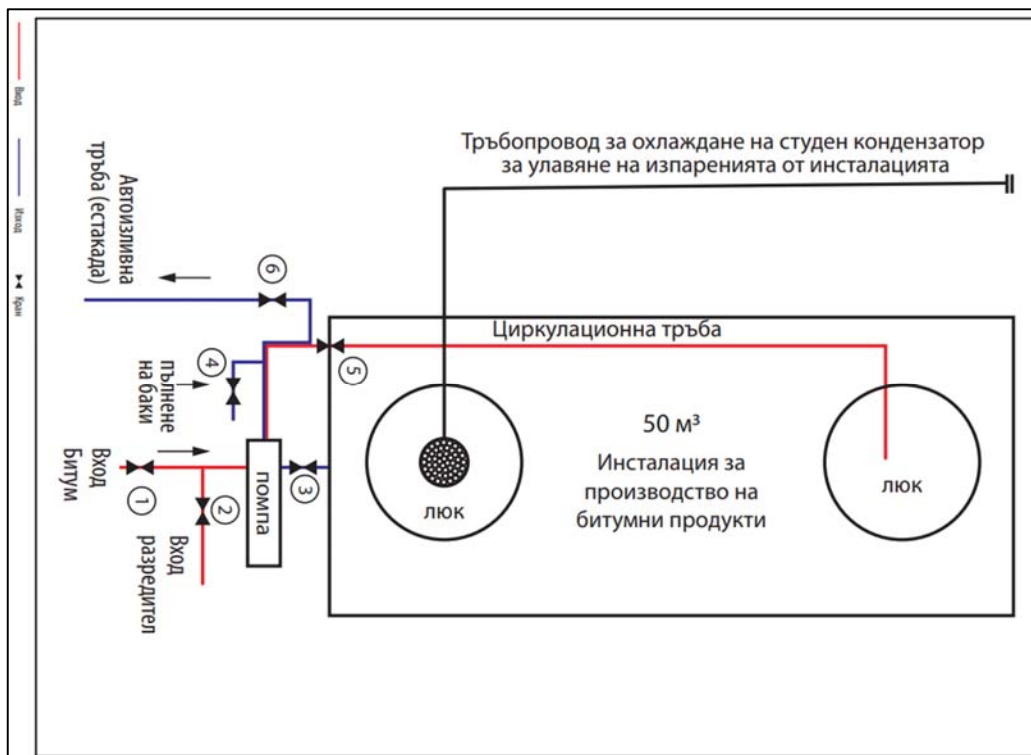
Максималния производствен капацитет на инсталациите възлиза на:

- производство на разтворители: 25 t/24h
- производство на битумен продукт: 10 t/24h (при производствен цикъл с продължителност 4 денонощия, максимален проектен капацитет на смесителния резервоар 44,5 t (50 m³) при максимален работен капацитет 40 t)

Организация на стоково-суровинния парк:



Фиг.3 Технологична схема на п-во на разтворители



Фиг.4 Технологична схема на п-во на битумен продукт

Опасните химични вещества и смеси, намиращи се на площадката, в етапа на експлоатацията, са представени в таблицата по-долу:

№	химично наименование	CAS №	EC №	категория/категории на опасност съгласно Регламент (ЕО) №1272/2008 за класифицирането, етикетирането и опаковането на вещества и смеси (С1_P)(ОВ, 1_353/1 от 31 декември 2008г.)	класификация съгласно приложение № 3 чл.103, ал.1, ЗООС	проектен капацитет (в тонове)	налично количество (в тонове)	физични свойства
1	Минерален терпентин	64742- 88-7	265-191-7	Flam. Liquid 3 Cat. 2, H226 Skin Irrit.2 Cat. 2, 315 Asp.Tox.1 Cat. 1, H304 STOT SE Exp. 3,Cat. 3, H336 STOT RE-1 Exp. 3, Cat. 3, H372 Aquatic Chronic 2 Категория 2, H411	част 1 P5в E2	16	0	Течност T=25°C P= 1 atm
2	Разтворител БАС - L	64742- 89-8	265-192-2	Flam. Liquid 2 Категория 2 :H 225 Skin Irrit.2, Категория 2:H315 Asp.Tox.1 Категория 1,H304 Repr.2 Категория 2,H361 Muta .1B, H340 Carc. 1B ,H350 STOT,Exp.3,Категория 3, H336 Aquatic Chonic 2 Категория 2 ,H411	част 1 P5в E2	30	0	Течност T=25°C P= 1 atm
3	n-Хексан	110-54-3	203-777-6	Flam. Liquid 2 Категория 2 :H 225 Skin Irrit.2, Категория 2:H315 Asp.Tox.1 Категория 1,H304 Repr.2 Категория 2,H361f STOT SE 3, H336 STOT RE 2, H373 Aquatic Chonic 2 Категория 2 ,H411	част 1 P5в E2	26,4	0	Течност T=25°C P= 1 atm
4	Специален бензин	N/A	N/A	Flam. Liquid 2 Категория 2 :H 225 Asp.Tox.1 Категория 1,H304 STOT SE 3, H336 Aquatic Chonic 2 Категория 2 ,H411	част 1 P5в E2 част 2: т.34б	25,2	0	Течност T=25°C P= 1 atm

ИНФОРМАЦИЯ ЗА ПРЕЦЕНЯВАНЕ НЕОБХОДИМОСТТА ОТ ИЗВЪРШВАНЕ НА ОЦЕНКА НА ВЪЗДЕЙСТВИЕ ВЪРХУ ОКОЛНАТА СРЕДА ЗА ИНВЕСТИЦИОННО
ПРЕДЛОЖЕНИЕ

„Предприятие за производство на разредители и битумен продукт” в поземлен имот с идентификатор 67708.282.545 по кадастралната карта на гр. Смядово, обл. Шумен.

5	Толуен	108-88-3	203-625-9	Flam. Liq. 2 H225 Skin Irrit. 2 H315 Asp. Tox. 1 H304 Repr. 2 H361 STOT SE 3 H336 STOT RE 2 H373	част 1 P5в	34,7	0	Течност T=25°C P= 1 atm
6	о-Ксилен	95-47-6	202-422-2	Flam. Liq. 3 H226 Skin Irrit. 2 H315 Acute Tox. 4 H312, H332 Eye Irrit. 2, H319 STOT SE 3 H335 STOT RE 2 H373 Asp. Tox 1, H304	част 1 P5в	5,3	0	Течност T=25°C P= 1 atm
7	Етанол денатуриран	64-17-5	200-578-6	Flam. Liq. 2 H225 Eye Irrit. 2, H319	част 1 P5в	5,2	0	Течност T=25°C P= 1 atm
8	Битум (в автоцистерна)	64742-93-4	265-196-4	Не се класифицира	N/A	26,8	0	Течност T>110°C P= 1 atm
9	Битумен продукт (в инсталация)	N/A	N/A	Flam. Liquid 3 Категория 3 :H 226 Skin Irrit.2,Категория 2:H315 Asp.Tox.1 Категория 1,H304 Repr.2 Категория 2,H361 Muta .1B, H340 Carc. 1B ,H350 STOT,Еxp.3,Категория 3, H336 STOT RE-1 Еxp. 3, Cat. 3, H372 Aquatic Chonic 2 Категория 2 ,H411	част1 P5a* E2	44,5	0	Течност T=110°C P= 1 atm
10	Битумен продукт (в автоцистерна)	N/A	N/A	Flam. Liquid 3 Категория 3 :H 226 Skin Irrit.2,Категория 2:H315 Asp.Tox.1 Категория 1,H304 Repr.2 Категория 2,H361 Muta .1B, H340 Carc. 1B ,H350 STOT,Еxp.3,Категория 3, H336 STOT RE-1 Еxp. 3, Cat. 3, H372 Aquatic Chonic 2 Категория 2 ,H411	част 1 P5в E2	22,3	0	Течност T=25°C P= 1 atm

ИНФОРМАЦИЯ ЗА ПРЕЦЕНЯВАНЕ НЕОБХОДИМОСТТА ОТ ИЗВЪРШВАНЕ НА ОЦЕНКА НА ВЪЗДЕЙСТВИЕ ВЪРХУ ОКОЛНАТА СРЕДА ЗА ИНВЕСТИЦИОННО
ПРЕДЛОЖЕНИЕ

„Предприятие за производство на разредители и битумен продукт” в поземлен имот с идентификатор 67708.282.545 по кадастралната карта на гр. Смядово, обл. Шумен.

11	Разредител АКР 300 (продукт) в инсталация	N/A	N/A	Flam. Liquid 2 Категория 2 :H 225 Skin Irrit.2, Категория 2:H315 Asp.Tox.1 Категория 1,H304 Repr.2 Категория 2,H361 Muta .1B, H340 Carc. 1B ,H350 STOT SE 3 H335 STOT ,Exp.3, Категория 3, H336 Repr.2 Категория 2,H361d STOT RE 2 H373 Aquatic Chonic 2 Категория 2 ,H411	част 1 P5в E2	34	0	Течност T=25°C P= 1 atm
12	Утайки от маслоуловителни шахти	отпадък с код 13 05 03*	H14, 9b		част 1: E2	3	0	Тв. в-во T=25°C P= 1 atm
13	Адсорбенти, замърсени с ОВ или съдържащи ОВ	отпадък с код 15 02 02*	H14, 9a; 9b		част 1: E1/E2	1	0	Тв. в-во T=25°C P= 1 atm

Таблица 3б Видове и количества съхранявани ОХВС в етапа на експлоатацията

**Забележка: Процесът на получаване на битумен продукт включва смесване на разтворители с горещ битум в смесителен резервоар, при което се достига и надвишава температурата им на кипене. Формираните пари се кондензират в топлообменник и се връщат обратно в смесителния съд. Получения продукт се прехвърля в автоцистерни едва след охлаждането му.*

Класификация на Предприятието по реда на чл.103, ал.1 от ЗООС:

Поименно изброени вещества в Таблица 2 на част 2 към Приложение 3 на ЗООС.

На площадката ще се извършва съхранение на вещества/смеси, поименно изброени в обхвата на таблицата в част 2 на Приложение 3 на ЗООС.

Специален бензин (25,2t) – т.34, буква „а“ от таблицата в част 2 към приложение 3 на ЗООС

Проверка нисък рисков потенциал:

$q_i / Q = 25,2/2500 = 0,01 < 1$, Предприятието не притежава нисък рисков потенциал по този критерий;

Проверка висок рисков потенциал:

$q_i / Q = 25,2/25000 = 0,001 < 1$, Предприятието не притежава висок рисков потенциал по този критерий;

Вещества, вписани в Таблица 1 на част 1 към Приложение 3 на ЗООС:

Количествата на една от отделните опасни химични смеси (виж таблица 3б-1 и таблица 3б-2), които ще бъдат произвеждани и временно съхранявани на площадката, попадащи в една или повече категории на опасност в обхвата на таблицата в част 1 на Приложение 3 на ЗООС са по-големи от стойностите на категориите на опасност в колони 2 и 3 на таблицата в част 1. По тази причина предприятието може да бъде класифицирано като предприятие с нисък или висок рисков потенциал въз основа на наличните ОХВС поотделно.

Битумен продукт (в инсталация)

Проверка нисък рисков потенциал:

$q_i / Q = 44,5/10 = 4,5 > 1$, Предприятието притежава нисък рисков потенциал по този критерий;

Проверка висок рисков потенциал:

$q_i / Q = 44,5/50 = 0,89 < 1$, Предприятието не притежава висок рисков потенциал по този критерий;

Сумиране на опасни вещества:

С цел улесняване изчисляването на коефициентите на опасност на отделните вещества и смеси, обобщени данни за максималните капацитети, долния и горния оценъчен праг са представени в таблиците по-долу.

Таблица 3б-1 с обобщени данни за оценка наличие на **НИСЪК** рисков потенциал чрез сумиране

№	Химично наименование	Класификация съгласно приложение № 3 чл.103,ал.1,3О ОС	Максимален капацитет, т	Опасности за здравето-Н		Физични опасности-Р		Опасности за ОС-Е	
				Долен оценъчен праг	РЕЗУЛТАТ	Долен оценъчен праг	РЕЗУЛТАТ	Долен оценъчен праг	РЕЗУЛТАТ
1	Минерален терпентин	P5в; E2	16	N/A	N/A	5000	0,0032	200	0,080
2	Разтворител БАС - L	P5в; E2	30	N/A	N/A	5000	0,0060	200	0,150
3	п-Хексан	P5в; E2	26,4	N/A	N/A	5000	0,0053	200	0,132
4	Специален бензин	P5в; E2	25,2	N/A	N/A	2500	0,0101	200	0,126
5	Толуен	P5в	34,7	N/A	N/A	5000	0,0069	N/A	N/A
6	о-Ксилен	P5в	5,3	N/A	N/A	5000	0,0011	N/A	N/A
7	Етанол денатуриран	P5в	5,2	N/A	N/A	5000	0,0010	N/A	N/A
8	Битум (в автоцистерна)	N/A	26,8	N/A	N/A	N/A	N/A	N/A	N/A
9	Битумен продукт (в инсталация)	P5а; E2	44,5	N/A	N/A	10	4,4500	200	0,223
10	Битумен продукт (в автоцистерна)	P5в; E2	22,3	N/A	N/A	5000	0,0045	200	0,112
11	Разредител АКР 300 (продукт) в инсталация	P5в; E2	34	N/A	N/A	5000	0,0068	200	0,170
12	Утайки от маслоуловителни шахти	E2	3	N/A	N/A	N/A	N/A	200	0,015
13	Адсорбенти, замърсени с ОВ или съдържащи ОВ	E1/E2	1	N/A	N/A	N/A	N/A	100	0,010
СУМИРАНИ ИНДЕКСИ - НИСЪК РИСКОВ ПОТЕНЦИАЛ					0		4,495		1,017

Таблица 36-2 с обобщени данни за оценка наличие на висок рисков потенциал чрез сумиране

№	Химично наименование	Класификация съгласно приложение № 3 чл. 103, ал. 1, 30 ОС	Максимален капацитет t,t	Опасности за здравето-Н		Физични опасности-Р		Опасности за ОС-Е	
				Горен оценъчен праг	РЕЗУЛТАТ	Горен оценъчен праг	РЕЗУЛТАТ	Горен оценъчен праг	РЕЗУЛТАТ
1	Минерален терпентин	P5в; E2	16	N/A	N/A	50000	0,0003	500	0,032
2	Разтворител БАС - L	P5в; E2	30	N/A	N/A	50000	0,0006	500	0,060
3	n-Хексан	P5в; E2	26,4	N/A	N/A	50000	0,0005	500	0,053
4	Специален бензин	P5в; E2	25,2	N/A	N/A	25000	0,0010	500	0,050
5	Толуен	P5в	34,7	N/A	N/A	50000	0,0007	N/A	N/A
6	o-Ксилен	P5в	5,3	N/A	N/A	50000	0,0001	N/A	N/A
7	Етанол денатуриран	P5в	5,2	N/A	N/A	50000	0,0001	N/A	N/A
8	Битум (в автоцистерна)	N/A	26,8	N/A	N/A	N/A	N/A	N/A	N/A
9	Битумен продукт (в инсталация)	P5а; E2	44,5	N/A	N/A	50	0,8900	500	0,089
10	Битумен продукт (в автоцистерна)	P5в; E2	22,3	N/A	N/A	50000	0,0004	500	0,045
11	Разредител АКР 300 (продукт) в инсталация	P5в; E2	34	N/A	N/A	50000	0,0007	500	0,068
12	Утайки от маслоуловителни шахти	E2	3	N/A	N/A	N/A	N/A	500	0,006
13	Адсорбенти, замърсени с ОБ или съдържащи ОБ	E1/E2	1	N/A	N/A	N/A	N/A	200	0,005
СУМИРАНИ ИНДЕКСИ - ВИСОК РИСКОВ ПОТЕНЦИАЛ					0		0,8945		0,408

Забележка: стойностите на горния и долния оценъчни прагове на *специален бензин* са заложи от таблицата в част 2, тъй като веществото/сместа е поименно упоменато в част 2 на Приложение 3 на ЗООС

Използвани са емпиричните формули:

$q_1 / Q + q_2 / Q + q_3 / Q < 1$, където $q_{1,2,3}$ са максималните количества от съответното вещество, попадащо в дадената обследвана категория, а Q е долни (горния) оценъчен праг в колона 2 (колона 3) на таблица 1 в част 1 на Приложение 3 на ЗООС. За веществата, поименно изброени в част 2 на Приложение 3 на ЗООС се вземат праговите количества, посочени в колона 2, респ. колона 3 на Таблица 2.

А) Сумиране на опасни вещества, изброени в част 2, които попадат в клас остра токсичност категория 1, 2 или 3 (инхалаторен път), или специфична токсичност за определени органи, еднократна експозиция, Категория 1, заедно с опасни вещества, попадащи в раздел "Н" – вписвания от Н1 до Н3 от част 1;

Не са налице в-ва, попадащи в тази категория на опасност.

Б) Сумиране на опасни вещества, изброени в част 2, които са експлозивни, запалими газове, запалими аерозоли, оксидиращи газове, запалими течности, самоактивирани се вещества и смеси, органични пероксиди, пирофорни течности и твърди вещества, оксидиращи течности и твърди вещества заедно с опасни вещества, попадащи в раздел „Р – вписвания от Р1 до Р8 от част 1;

Проверка нисък рисков потенциал:

$q_i / Q = 4,495 > 1$, Предприятието притежава нисък рисков потенциал по този критерий;

Проверка висок рисков потенциал:

$q_i / Q = 0,8945 < 1$, Предприятието не притежава висок рисков потенциал по този критерий;

В) Сумирането на опасни вещества, изброени в част 2, които се класифицират като опасни за водната среда, остра опасност, Категория 1, хронична опасност, Категория 1, или хронична опасност, Категория 2, заедно с опасни вещества, попадащи в раздел "Е" – вписвания Е1 и Е2 от част 1.

Проверка нисък рисков потенциал:

$q_i / Q = 1,017 > 1$, **Предприятието притежава нисък рисков потенциал по този критерий;**

Проверка висок рисков потенциал:

$q_i / Q = 0,408 < 1$, Предприятието не притежава висок рисков потенциал по този критерий;

Заключение:

Предприятието се класифицира с **нисък** рисков потенциал за предизвикване на големи аварии с опасни вещества, притежаващи физични опасности (запалими) и пораждащи опасности за околната среда.

4. СХЕМА НА НОВА ИЛИ ПРОМЯНА НА СЪЩЕСТВУВАЩА ПЪТНА ИНФРАСТРУКТУРА.

Инвестиционното предложение не налага промяна на съществуващата пътна инфраструктура.

5. ПРОГРАМА ЗА ДЕЙНОСТИТЕ, ВКЛЮЧИТЕЛНО ЗА СТРОИТЕЛСТВО, ЕКСПЛОАТАЦИЯ И ФАЗИТЕ НА ЗАКРИВАНЕ, ВЪЗСТАНОВЯВАНЕ И ПОСЛЕДВАЩО ИЗПОЛЗВАНЕ.

Предвижда се реализация на инвестиционното предложение да се извърши при спазване последователността на следните **фази**:

- Изготвяне на инвестиционен проект;
- Одобряване на инвестиционното предложение и потвърждаване класификацията на Предприятието;
- Издаване на решение за преценка необходимостта от ОВОС, ведно с потвърждаване на безопасните разстояния
- Изготвяне на технически проект;
- Провеждане на рехабилитационни дейности – монтаж на ново оборудване;
- Одобряване на Доклад за политиките за предотвратяване на големи аварии
- Въвеждане в експлоатация;

Дружеството не планира прекратяване на дейността. Изпълнението на всички етапи ще бъде съобразено с изискванията на действащото към дадения момент европейско и национално законодателство.

6. ПРЕДЛАГАНИ МЕТОДИ ЗА СТРОИТЕЛСТВО.

Типични строителни дейности на площадката ще отсъстват. Ще се извършва единствено рехабилитация и преустройство на амортизирано, налично на площадката оборудване.

Реализацията на ИН няма да доведе до необходимост от усвояване на нови площи извън границите на площадката, както и други спомагателни или поддържащи дейности, в т.ч. необходимост от изграждане на нова техническа инфраструктура (вътрешни пътища, електропроводи – подземни кабелни трасета, нови сгради и др.);

7. ДОКАЗВАНЕ НА НЕОБХОДИМОСТТА ОТ ИНВЕСТИЦИОННОТО ПРЕДЛОЖЕНИЕ

Производството на разтворители и битумни продукти е отрасъл с актуално значение за съвременната химическа и строителна промишленост на Р България. Съвременните тенденции в развитието на отрасъла налагат мнението, че реализацията на ИП ще бъде рентабилно от икономическа и стопанска

гледна точка и ще доведе до висока добавена стойност в местната икономика. Бъдещото развитие на района също обуславя потребност от такава дейност. Като основна цел на развитие на бизнес плана, Ръководството на Дружеството е заложило модернизиране на дейността си, разкриване на нови работни места в район с особено ниска заетост.

Подходящото местоположение за площадката, от гледна точка на наличие на крайни потребители на произвежданата продукция в т.ч. и специализирани обекти за п-во на продукцията със специално предназначение, както и превъзходната локация, по отношение на налични транспортни коридори прави площадката и ИН изключително подходящи за изпълнение на целите, а именно - възможност за обезпечаване на ритмични и надеждни доставки на висококачествени разтворители и битумни продукти към клиентите и възползване на Инвеститора от пазарната конюнктура.

Реализацията на ИН води до индиректно понижаване на крайната цена на предлаганите продукти в региона, поради възможност за локализирано (местно) производство, а това от своя страна ще има положителен икономически и социален отзвук, свързано с осигуряване на нови работни места, повишаване на печалбата на Инвеститора и увеличаване на добавената стойност за Републиканския бюджет. Ще се реализират постоянни нови работни места в региона. Ще се рехабилитира съществуваща, но неизползваема до момента техническа инфраструктура.

8. ПЛАН, КАРТИ И СНИМКИ, ПОКАЗВАЩИ ГРАНИЦИТЕ НА ИНВЕСТИЦИОННОТО ПРЕДЛОЖЕНИЕ, ДАВАЩИ ИНФОРМАЦИЯ ЗА ФИЗИЧЕСКИТЕ, ПРИРОДНИТЕ И АНТРОПОГЕННИТЕ ХАРАКТЕРИСТИКИ, КАКТО И ЗА РАЗПОЛОЖЕНИЕТО В БЛИЗОСТ ЕЛЕМЕНТИ ОТ НАЦИОНАЛНАТА ЕКОЛОГИЧНА МРЕЖА И НАЙ-БЛИЗКО РАЗПОЛОЖЕНИЕТО ОБЕКТИ, ПОДЛЕЖАЩИ НА ЗДРАВНА ЗАЩИТА, И ОТСТОЯНИЯТА ДО ТЯХ.

Обектът – предмет на инвестиционното намерение ще бъде ситуиран в поземлен имот с идентификатор 67708.282.545 по кадастралната карта на гр. Смядово, обл. Шумен. Площадката е собственост на Възложителя, съгласно предоставения Нотариален акт за собственост и е отреден „за друг вид производствен, складов обект“.

Имотът граничи с имоти, отредени за промишлени, складови и търговски дейности, съставляващи част от производствена площадка на «Караш Инвест» ООД и втрочласен път от общинската инфраструктура на общ. Смядово, както следва:

Изток – Поземлен имот 67708.282.546, област Шумен, община Смядово, гр. Смядово, вид територия Урбанизирана, НТП За друг вид производствен, складов обект, площ 44558 кв. м,

Запад - Поземлен имот 67708.282.549, област Шумен, община Смядово, гр. Смядово, вид собств. Частна, вид територия Урбанизирана, НТП За друг вид производствен, складов обект, площ 32233 кв. м,

Север - Поземлен имот 67708.282.544, област Шумен, община Смядово, гр. Смядово, вид собств. Частна, вид територия Урбанизирана, НТП За друг вид производствен, складов обект, площ 34387 кв. м,

Юг - Поземлен имот 67708.282.566, област Шумен, община Смядово, гр. Смядово, вид собств. Няма данни, вид територия Урбанизирана, НТП За друг поземлен имот за движение и транспорт, площ 60716 кв. м.

Най-близките чувствителни обекти (жилищни зони, подлежащи на здравна защита) отстоят източно от площадката на около 3600 m по права линия. Най-близката защитена зона от НЕМ „НАТУРА 2000“ – 33 „Екокоридор Камчия Емине“ се разполага в посока запад-югозапад от границите на площадката на около 1100 m.

Яз. Качица отстои на 255 m северозападно от границите на поземления имот.

Условния геометричен център на площадката е с координати:
43° 03' 10.23" N 26° 57' 41.48" E

От границите на площадката до най-близките жилищни зони на околните населени места са измерени следните отстояния:

Населено място	Посока	Отстояние, km
Гр. Смядово	Изток	3,6

Таблица 4 Отстояния на площадката до най-близките населени места

Границите на площадката са достатъчно отдалечени от жилищните зони на населените места, поради което дейността на Дружеството не може да причини дискомфорт у населението.

На фиг. 5 е представена ситуационна карта с местоположението на площадката и отстоянията до най-близките населени места.

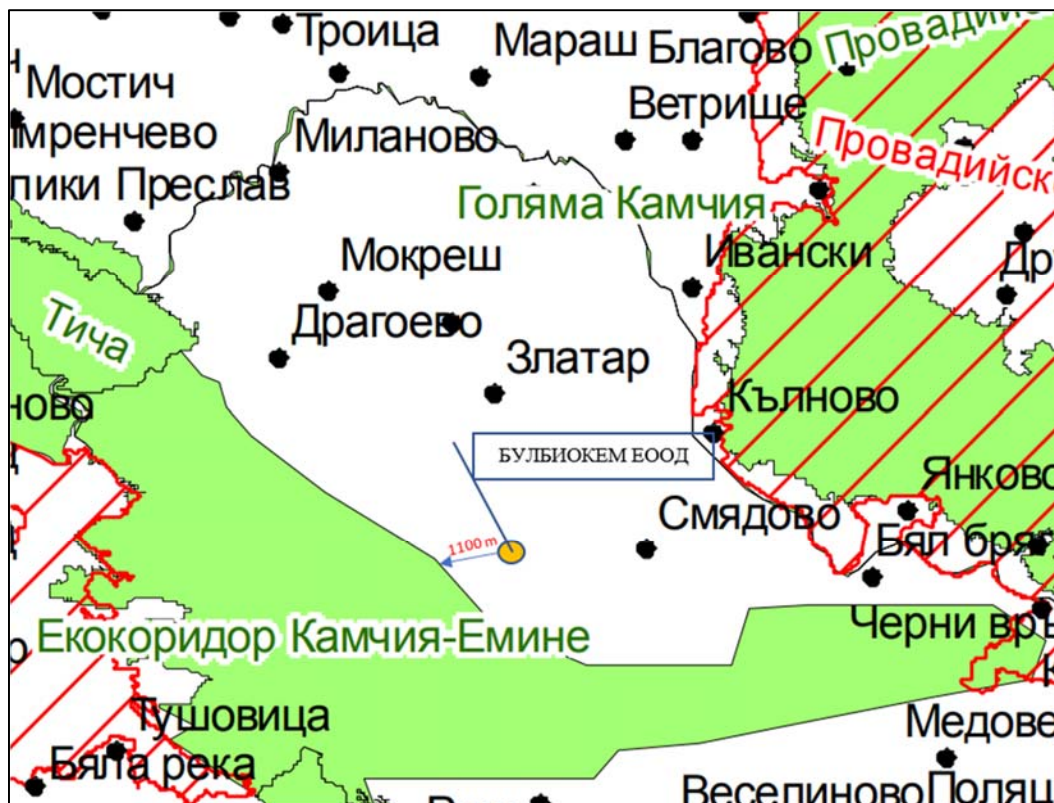


Фиг.5 Ситуационна карта на района на ИП и отстояния за населените места

Площадката, обект на ИН **не попада** в ЗЗ от НЕМ НАТУРА 2000.

Най-близката защитена зона от НЕМ „НАТУРА 2000“ – ЗЗ „Екокоридор Камчия Емине“ се разполага в посока запад-югозапад от границите на площадката на около 1100 m.

Местоположението на обекта, спрямо границите на защитената зона е илюстрирано на фиг. 6.



Фиг.6 Местоположение на ИП спрямо най-близката защитена зона

В близост до обекта не са намерени и няма свидетелства за паметници на културата.
Не се планира промяна на съществуваща пътна инфраструктура извън границите на имота или изграждане на нова такава.

9. СЪЩЕСТВУВАЩО ЗЕМЕПОЛЗВАНЕ ПО ГРАНИЦИТЕ НА ПЛОЩАДКАТА ИЛИ ТРАСЕТО НА ИНВЕСТИЦИОННОТО ПРЕДЛОЖЕНИЕ

Имотът граничи с имоти, отредени за промишлени, складови и търговски дейности, съставляващи част от производствена площадка на «Караш Инсвест» ООД и втрোকласен път от общинската инфраструктура на общ. Смядово, както следва:

Изток – Поземлен имот 67708.282.546, област Шумен, община Смядово, гр. Смядово, вид територия Урбанизирана, НТП За друг вид производствен, складов обект, площ 44558 кв. м,
Запад - Поземлен имот 67708.282.549, област Шумен, община Смядово, гр. Смядово, вид собств. Частна, вид територия Урбанизирана, НТП За друг вид производствен, складов обект, площ 32233 кв. м,
Север - Поземлен имот 67708.282.544, област Шумен, община Смядово, гр. Смядово, вид собств. Частна, вид територия Урбанизирана, НТП За друг вид производствен, складов обект, площ 34387 кв. м,
Юг - Поземлен имот 67708.282.566, област Шумен, община Смядово, гр. Смядово, вид собств. Няма данни, вид територия Урбанизирана, НТП За друг поземлен имот за движение и транспорт, площ 60716 кв. м.

Реализацията на ИП няма да повлияе върху начина на земеползване на граничните земи.

10. ЧУВСТВИТЕЛНИ ТЕРИТОРИИ, В Т.Ч. ЧУВСТВИТЕЛНИ ЗОНИ, УЯЗВИМИ ЗОНИ, ЗАЩИТЕНИ ЗОНИ, САНИТАРНО-ОХРАНИТЕЛНИ ЗОНИ ОКОЛО ВОДОИЗТОЧНИЦИТЕ И СЪОРЪЖЕНИЯТА ЗА ПИТЕЙНО-БИТОВО ВОДОСНАБДЯВАНЕ И ОКОЛО ВОДОИЗТОЧНИЦИТЕ НА МИНЕРАЛНИ ВОДИ, ИЗПОЛЗВАНИ ЗА ЛЕЧЕБНИ, ПРОФИЛАКТИЧНИ, ПИТЕЙНИ И ХИГИЕННИ НУЖДИ И ДР.; НАЦИОНАЛНА ЕКОЛОГИЧНА МРЕЖА.

Генетичните хидроложки фактори, на която и да е територия, закономерно са свързани от една страна с климата, определяни като динамични, и от друга – с повърхнината на водосборните басейни, определяни като структурно-морфоложки.

Водните течения на територията на Община Смядово са къси и със силно непостоянен воден отток през течение на годината, като по-голямата част от тях пресъхват през летните месеци.

С най-голям водосборен басейн, който не пресъхва през цялата година е р. Брестова.

Тя води началото си от склоновете южно от с. Риш и се влива в р. Камчия. Водният отток е сравнително постоянен.

По-главни притоци са реките Александровска, Алашка, Крещеница, Малка река, доловете Бялата вода, Стражки дол и дол Петловица. Река Александровска е ляв приток на р. Брестова и води началото си от местностите “Изгоряла барака” и “Циганското кладенче”. В нея се вливат водните течения Дрянов дол, Лесков дол, Горунов дол, Пожарски дол, Дяков дол, Тръбешки дол. Река Алашка води началото си от местността “Алашка локва” и събира водите на доловете, извиращи от местността “Церовска локва” и “Балабановска локва”. Река Крещеница се образува от доловете “Пещерата” и “Пладнището”. Влива се в р. Брестова при с. Веселиново. Сравнително по-голямо водно течение е р. Ракошница, която извира в местността “Киселеца” и прибира водите на Копанков дол и Въглищарски дол. В североизточната част на общината протича р. Камчия и в нея се вливат къси водни течения, разположени северно и южно от реката.

Според хидроложкото райониране Община Смядово принадлежи към района на източната част на Дунавската равнина с Предбалкана, която е с площ 10806.2 км² и обхваща басейните на реките Русенски Лом, Провадийска и Голяма Камчия. Засилено е хидроложкото влияние на карстовите процеси, което води до най-голямата в подобластта естествена регулираност на оттока. Отточния модул е 3.20 л/сек. на 1 км², а годишния обем на водните ресурси - 1.090 млрд.м³.

Територията се отводнява към Черноморския басейн чрез р. Камчия (II кат.), която преминава през или покрай с. Кълново, с. Янково, с. Бял бряг и с. Жълд и се влива в Черно море в района на местността Пода. Водосборният ѝ басейн е 5358 км². Дължината на р. Камчия е 244,5 км, при среден наклон на реката - 2,9%. Средната гъстотата на речната мрежа е 0,7 км/км². Сравнително малката ѝ гъстота се обуславя от относително ограничените валежи. За поречието на реката са характерни два максимума на водните количества - първичен през май и вторичен - през януари. Минимумът е между август и октомври.

Средномногогодишното водно количество на реката към устието ѝ е 19,0 м³/с. Притоци на р. Камчия са р. Брестова и Кремен дере. В реката се вливат множество водни течения от горските комплекси, разположени северно и южно от нея.

Минерални води

На територията на общината официално няма регистрирани минерални извори, но съществуват 83бр. чешми, изградени на естествени извори. През януари 2006г. се актуализира Регистъра на кладенците, съгласно който на територията на общината има изградени 590 бр. кладенци.

Характеристика на ПВТ

Характеризирането на повърхностните води се извършва по Наредба № Н-4 от 14.09.2012 г., обн. ДВ, бр.22 от 05.03.2013 г., в сила от 05.03.2013 г., изменена и доп.бр.79 от 23.09.2014г, в сила от 23.09.2014г. Съгласно наредбата, химичното състояние на повърхностните води се оценява в два класа – добро и непостигащо добро състояние. Екологичното състояние на повърхностни водни тела се оценява в пет класа –отлично, добро, умерено, лошо и много лошо.

Оценката на екологичното състояние/потенциал се извършва в съответствие с въведените стандарти за качество на околната среда (СКОС) за химични елементи и специфични замърсители, включени в Наредба № Н-4 от 14.09.2012г. за характеризирани на повърхностните води. Като основен критерий при оценката се използват средногодишните (СГС) СКОС при минимален брой на анализите - 4 пъти годишно (1 път на всеки 3 месеца).

При оценката на химичното състояние на повърхностните води са разглеждани т.нар приоритетни вещества, като са съпоставяни с определените стойности на стандартите за качество, въведени от Директива 2008/105/ЕО и на Съвета от 16.12.2008 г. за определяне на стандарти за качество за околната среда, транспонирана в Наредба за стандарти за качество на околната среда за приоритетни вещества и някои други замърсители. (Приета с ПМС № 256 от 1.11.2010 г., обн., ДВ, бр. 88 от 9.11.2010 г., в сила от 9.11.2010 г., изм., бр. 88 от 8.10.2013 г., в сила от 8.10.2013 г.)

Статус на повърхностните водни тела(3 бр.) на територията на община Смядово, съгласно ПУРБ ЧР 2016-2021, приет с Решение № 1107/29.12.2016 г на Министерски съвет:

№	Поречие	Код на повърхностното водно тяло	Име на повърхностното водно тяло	Категория по хидроморфологични характеристики	Тип	Код на типа	Категория на повърхностното водно тяло	Обща оценка на екологичното състояние / потенциал	Химична оценка на състоянието - приоритетни вещества	Елементи за качество, по които не е постигнато добро състояние
1	река Камчия	BG2KA578R1203	I участък: р. Камчия - от вливане на р. Поройна / Боклуджадере до вливане на река Токатдере (Лопушна) при с. Арковна	СМВТ	Полупланински реки в екорегиион 12	R4	река	лошо	непостигащо добро	МЗБ, МФ, ФБ, БПК, N-NH4, N-NO2, N-total, P-PO4, Hg
			II участък: Аркопиевски пролом, р. Камчия – от вливане на река Токатдере (Лопушна) при с. Арковна до вѐжен мост от с. Камен дял за Гара Партизани	СМВТ						
2	река Камчия	BG2KA700R017	р. Златарска от извор до вливане в р. Камчия	естествено	Полупланински реки в екорегиион 12	R4	река	умерено	добро	МЗБ
3	река Камчия	BG2KA600R018	р. Брестова и притоци	естествено	Полупланински реки в екорегиион 12	R4	река	умерено	добро	МЗБ, ФБ, Риби, БПК, N-NH4, N-total, P-

Източник: БДЧР; ПУРБ 2016-2021г.

Съгласно ПУРБ 2016-2021г, повърхностно водно тяло BG2KA600R018- р. Брестова и притоци е оценено в риск по органични вещества, азот и фосфор.

За пункт р. Брестова – устие през 2018 г. е наблюдавано подобрение по показател БПК5 и общ фосфор.

Повърхностно водно тяло р.Златарска BG2KA700R017от извор до вливане в р. Камчия е вероятно в риск по органични вещества, азот и фосфор, а повърхностно водно тяло BG2KA578R1203 I участък: р. Камчия - от вливане на р. Поройна / Боклуджадере до вливане на река Токатдере (Лопушна) при с. Арковна- в риск по органични вещества, азот и фосфор, алуминий, живак, повърхностно водно тяло BG2KA578R1203 II участък :

Аркотински пролом, р. Камчия – от вливане на река Токатдере (Лопушна) при с. Арковна до въжен мост от с. Камен дял за Гара Партизани в риск по органични вещества, азот, фосфор, желязо, манган, свободни цианиди, живак.

На територията на общината са разположени 4 броя хидротехнически съоръжения: микроязовир “Качица”- 1978г. с вместимост 1836 хил.м³, микроязовир с.Александрово1965г. с местимост 1000 хил.м³, микроязовир с.Янково- 1961г. с вместимост 995 хил.м³, микроязовир с.Кълново – 1960г. с вместимост 850 хил.м³. Последните два язовира са изградени за задоволяване на селскостопански нужди. Язовирите са със земнонасипни стени, според обема са микроязовири и без напорни изпускатели. (Източник: Програма за опазване на околната среда на Община Смядово 2014-2020)

Зони за защита на водите

В регистъра на чувствителните зони в повърхностни водни тела, съгласно Заповед № РД -970/28.07.2003 г. на Министъра на околната среда и водите и Директива 91/247/ЕЕС за чувствителни зони следва да се определят тези водни обекти, в които се цели защита от еутрофикация – явление, което е предизвикано от повишаване на съдържанието във водите на биогенни елементи – азот и фосфор и съответно предизвиква растеж на зелени растения във водите. т.е. то се характеризира като водоприемник, който се намира или има риск да достигне състояние на еутрофикация - обогатяване с биогенните елементи азот и фосфор.

Това състояние е свързано с ускорен растеж на водорасли и по-висши растителни видове, в резултат на което настъпва нежелано нарушаване в баланса на присъстващите във водите организми и влошаване на качеството на водите. Това изисква отпадъчните води от всички агломерации с над 10 000 еквивалентни жители(е.ж.), които се заустват в него да бъдат предмет на допълнително пречистване с цел отстраняване на биогенните елементи азот и фосфор до определените в разрешителното за заустване индивидуални емисионни ограничения. По този начин водоприемникът се предпазва от допълнителна еутрофикация и се цели подобряване в неговото състояние. Община Смядово попада в чувствителна зона, съгласно Заповед № РД -970/28.07.2003 г. на Министъра на околната среда и водите. След приемането на Р България за член на Европейския съюз, започнаха да се прилагат редица Европейски програми за подпомагане на земеделското производство. Във връзка с хармонизацията на националното законодателство в областта на околната среда с това на Европейския съюз Директива 91/676/ЕС „За опазване на водите от замърсяване с нитрати от земеделски източници“ беше транспонирана като Наредба №2 от 13 септември 2007г. за опазване на водите от замърсяване с нитрати от земеделски източници (Обн. ДВ бр. 27 от 11 март 2008г.). За повърхностните и подземните водни тела със значими натоварвания с нитрати, като уязвими зони се приемат само тези, за които има данни за съдържание на нитратни йони над 50 mg/l. Съгласно Заповед № РД -146/25.02.2015 г.(РД-930/25.10.2010 г.) на Министъра на околната среда и водите, територията на община Смядово с надморска височина до 100м. попада в уязвима (нитратна) зона .

Зони за защита на подземни води, съгл. чл. 119а от Закона за водите предназначени за питейно-битово водоснабдяване в ЧР са всички осем подземни водни тела на територията на община Смядово

№	Код на зона за защита	Код на подземно водно тяло	Име на подземно водно тяло	Обща площ, кв.км.
1	BG2DGW000000Q004	BG2G000000Q004	Порови води в кватернера на р. Врана	165,31
2	BG2DGW000000PG027	BG2G000000PG027	Порови води в палеоген-еоцен,олигоцен Провадия	898,29

3	BG2DGW00000K2032	BG2G00000K2032	Карстови води в Горна креда туронмастрихт- Провадийска синклинала	959,92
4	BG2DGW00000K2033	BG2G00000K2033	Карстови води в горна креда, плюс юратриас Котелски карстов басейн	851,06
5	BG2DGW000K1HB037	BG2G000K1hb037	Пукнатинни води в Предбалкан - хотривКонево	1038,6
6	BG2DGW000K1HB038	BG2G000K1hb038	Пукнатинни води в Предбалкан - хотривКонево	1109,32
7	BG2DGW000K1HB039	BG2G000K1hb039	Пукнатинни води в Предбалкан - валанжхотрив в Предбалкана -валанж-хотрив Риш	231,25
8	BG2DGW000J3K1040	BG2G000J3K1040 K	Карстови води в малм-валанж	3090,7

Поради факта, че община Смядово е селски район с ограничена промишлена дейност, основни емитери на речните води се явяват съществуващите сметища в населените места, просмукването на отпадъчни води от септичните ями на селищата във водоносните хоризонти, както и липсата на пречиствателна станция и канализационна мрежа в гр. Смядово.

Райони със значителен потенциален риск от наводнения по чл.143 з от ЗВ

Плана за управление на риска от наводнения (ПУРН 2016-2021г) определя райони със значителен потенциален риск от наводнения (РЗПРН). РЗПРН се определят на база на резултатите от предварителната оценка на риска от наводнения по Критерии и методи за определяне и класифициране на риска и определяне на РЗПРН, утвърдени от МОСВ, съгласно чл.187, ал.2, т.6 от ЗВ

Съгласно чл.146г, ал.1 от ЗВ във водосбора на са определени района със значителен потенциален риск от наводнения (РЗПРН)- съгласно Заповед № 128/ 15.08.2013г. на Директора на БД ЧР, утвърдени със Заповед № РД – 745/ 01.10.2013 г. на Министъра на околната среда и водите.

Окончателните РЗПРН са класифицирани в три степени на риск по отношение на човешкото здраве, стопанската дейност, околната среда и културно-историческото наследство- нисък, среден и висок. Утвърдените РЗПРН съдържат само районите със степен на риск „висок“ и „среден“.

Общината попада в потенциалните граници на заливане на потенциални бъдещи наводнения с период на повторемост 20,100 и 1000 години, със степен на риск-висок . Предвид мерките за изпълнение при прилагане на ПУРН, съгласно Становище по ЕО №2-1/2016г.,предзвжгданията на ОУП са съобразени с анализирания и моделиран сценарий на вероятност на 20 годишната вълна.

Най-близко разположения яз.Качица не попада в обхвата на гореописаните критерии, поради което може да се твърди, че площадката, обект на ИП не се намира в риск от наводнения.

Оценка състоянието на подземни водни тела

Община Смядово е част от Севернобългарското сводово издигане на Мизийската платформа. Геологията, литологията, тектонската структура, географските и други фактори определят наличието в района на различни подземни води: порови, пукнатинни, карстови и карстово-пукнатинни.

На територията на община Смядово са разположени осем подземни водни тела, в четири водоносни хоризонта, от които само едно ПВТ би могло да бъде подложено на въздействие от дейността на площадката - *Подземно водно тяло BG2G000000Q004 – „Порови води в кватернера на р.Врана“*, с колектор от чакъли, пясъци и глини. Площ на ПВТ 143,08 кв.км . Канализация Смядово и ЕТ "Валентин Василев-62"-1 бр. бетонна лагуна, „Караш Инвест“ ООД гр. Смядово - производство на фоерверки и

експлозивни са точкови източници на замърсяване на подземно водно туло BG2G000000Q004— „Порови води в кватернера на р.Врана“.

ПВТ се характеризира с лошо химическо състояние по показатели нитрати, манган и желязо.

Очаквана степен на въздействие върху ПВТ

На обследваната площадка не се предвижда заустване или обратно реинжектиране на замърсени води в подземни води. Всички дейности ще се извършват върху площадка с изградена трайна настилка. Не се предвижда водовземане от подземни води.

Поради изброените по-горе съждения, не се очаква пряко или косвено въздействие върху подземните води.

В обхвата на ИН не са налични обекти – паметници на културата и КИН.

В непосредствена близост до терена на ИН не са налични защитени територии, санитарно-охранителни зони около водоизточниците и съоръженията за питейно-битово водоснабдяване и около водоизточниците на минерални води, използвани за лечебни, профилактични, питейни и хигиенни нужди.

С реализирането на проекта не се засягат чувствителни територии, в т.ч. чувствителни зони, уязвими зони и санитарно-охранителни зони.

Въздействие върху повърхностни водни тела не се очаква, поради отсъствие на заустване на отпадъчни води от площадката в повърхностни водни обекти.

Въздействието върху подземното водно тяло не се очаква, тъй като ИП не предвижда вземане от подземни води.

11. ДРУГИ ДЕЙНОСТИ, СВЪРЗАНИ С ИНВЕСТИЦИОННОТО ПРЕДЛОЖЕНИЕ (НАПРИМЕР ДОБИВ НА СТРОИТЕЛНИ МАТЕРИАЛИ, НОВ ВОДОПРОВОД, ДОБИВ ИЛИ ПРЕНАСЯНЕ НА ЕНЕРГИЯ, ЖИЛИЩНО СТРОИТЕЛСТВО).

Не се предвиждат с ИП.

12. НЕОБХОДИМОСТ ОТ ДРУГИ РАЗРЕШИТЕЛНИ, СВЪРЗАНИ С ИНВЕСТИЦИОННОТО ПРЕДЛОЖЕНИЕ

За реализиране на инвестиционното намерение не са необходими действия за получаване на разрешение за строеж по реда на Закона за устройство на територията и подзаконовата нормативна база, тъй като ИП касае единствено извършване на рехабилитация и ремонт на сгради и съоръжения.

На площадката са налични вещества, поименно упоменати в таблицата в част 2 на приложение 3 на ЗООС, но тяхните количества не надвишават оценъчния праг, посочен в колони 2 и 3 на таблицата.

Количествата на отделните вещества, попадащи в една или повече категории на опасност в обхвата на таблицата в част 1 на Приложение 3 на ЗООС са по-големи от стойностите на категориите на опасност в колона 2 и по-малки от определените такива в колона 3 на таблицата. По тази причина предприятието може да бъде класифицирано като предприятие в нисък рисков потенциал въз основа на наличните опасни вещества поотделно.

След прилагане правилото на сумиране (изчисленията бяха подробно представени в т.6), се установи че Предприятието притежава нисък рисков потенциал от възникване на големи аварии. По тази причина е необходимо прилагане на глава Седма Раздел I на ЗООС – одобряване на Доклад за политиките за предотвратяване на големи аварии.

След одобряване на ИН от компетентния орган, посредством издаване на Решение за преценка необходимостта от ОВОС и потвърждаване на безопасните разстояния, Възложителят може да започне реализация на ИП.

След одобряване на ДППГА, операторът може да въведе в експлоатация инсталациите.

Операторът не следва да провежда процедура по издаване на Комплексно разрешително, тъй като планираната дейност е извън обхвата на Приложение 4 на ЗООС.

III. МЕСТОПОЛОЖЕНИЕ НА ИНВЕСТИЦИОННОТО ПРЕДЛОЖЕНИЕ, КОЕТО МОЖЕ ДА ОКАЖЕ ОТРИЦАТЕЛНО ВЪЗДЕЙСТВИЕ ВЪРХУ НЕСТАБИЛНИТЕ ЕКОЛОГИЧНИ ХАРАКТЕРИСТИКИ НА ГЕОГРАФСКИТЕ РАЙОНИ, ПОРАДИ КОЕТО ТЕЗИ ХАРАКТЕРИСТИКИ ТРЯБВА ДА СЕ ВЗЕМАТ ПОД ВНИМАНИЕ, И ПО-КОНКРЕТНО:

1. съществуващо и одобрено земеползване;

Реализацията на ИП не засяга начина на земеползване на съседни имоти. Извършването на МР на площадката ще премине при спазване на условията, поставени в Решението за преценка необходимостта от ОВОС. Процесните имоти са начин на трайно ползване „за друг вид производствени, складови дейности“ като ИП не засяга промени в статута на начина на ползване на имотите.

2. мочурища, крайречни области, речни устия;

ИП не засяга пряко или косвено мочурища, крайречни области, речни устия, тъй като такива не са налични по границите на имота. Не е възможен пренос на замърсители, емитирани във въздуха или водите, които да въздействат върху тези уязвими зони.

3. крайбрежни зони и морска околна среда;

Границите на ИП се разполагат извън крайбрежни зони и морска околна среда.

4. планински и горски райони;

Не е приложимо. Границите на площадката се разполагат единствено до терени, предназначени за производствени и складови дейности, с установен антропогенен натиск.

5. защитени със закон територии;

Не е приложимо. ПИ обект на ИП не са гранични и не въздействат върху Защитени природни територии - резерват, национален парк, природна забележителност, поддържан резерват, природен парк и защитена местност.

6. засегнати елементи от Националната екологична мрежа;

Площадката на „БУЛБИОКЕМ“ ЕООД отстои на около 1,1 km от Защитена зона 33 „Екокоридор Камчия Емине“ с код BG0000393 по НАТУРА 2000. Инвестиционното предложение касае ремонт, рехабилитация и въвеждане в експлоатация на вече изградени съоръжения, ситуирани върху антропогенизирана във висока степен площадка, поради което няма как да окаже отрицателно влияние върху природните местообитания на птици, земноводни и влечуги, риби безгръбначни и др., описани по-долу.

Защитена зона BG0000393 „ЕКОКОРИДОР КАМЧИЯ - ЕМИНЕ“ е одобрена с Решение № 661/ 16.10.2007 год. на Министерският съвет на Р България, с обща площ от 63678.468 ха.

Цели на опазване:

- Запазване на площта на природните местообитания и местообитанията на видове и техните популации, предмет на опазване в рамките на защитената зона.
- Запазване на естественото състояние на природните местообитания и местообитанията на видове, предмет на опазване в рамките на защитената зона, включително и на естествения за тези местообитания видов състав, характерни видове и условия на средата.

- Възстановяване при необходимост на площта и естественото състояние на приоритетни природни местообитания и местообитания на видове, както и на популации на видовете, предмет на опазване в рамките на защитената зона.

Съгласно Стандартният формуляр в зоната попадат следните типове природни местообитания и видове предмет на опазване:

ТИПОВЕ МЕСТООБИТАНИЯ от Приложение I на Директива 92/43/ЕИО:

6110 * Отворени калцифилни или базифилни тревни съобщества от *AlysoSedion albi Rupicolous calcareous or basophilic grasslands of the Alyso-Sedion albi*

6210 * Полуестествени сухи тревни и храстови съобщества върху варовик (*Festuco-Brometalia*) (*важни местообитания на орхидеи) *Semi-natural dry grasslands and scrubland facies on calcareous substrates (Festuco Brometalia)*(*important orchid sites)

9150 Термофилни букови гори (*Cephalanthero-Fagion*) *Medio-European limestone beech forests of the Cephalanthero-Fagion*

9180 * Смесени гори от съюза *Tilio-Acerion* върху сипеи и стръмни склонове *Tilio-Acerion forest of slopes, screes and ravines*

62A0 Източно субсредиземноморски сухи тревни съобщества *Eastern submediterranean dry grasslands (Scorzoneratalia villosae)*

91AA * Източни гори от космат дъб *Eastern white oak forests*

91G0 * Панонски гори с *Quercus petraea* и *Carpinus betulus* *Pannonic woods with Quercus petraea and Carpinus betulus*

91M0 Балкано-панонски церово-горунови гори *Pannonian-Balkan turkey oak sessile oak forests*

91S0 * Западнопонтийски букови гори *Oriental beech forest of the Stranja-Istranca range* 91W0 Мизийски букови гори *Moesian beech forests*

* 91Z0 Мизийски гори от сребролистна липа *Moesian silver lime woods*

БОЗАЙНИЦИ, включени в Приложение II на Директива 92/43/ЕИО, предмет на опазване в зоната:

Lutra lutra Видра, *Canis lupus* Европейски вълк, * *Mesocricetus newtoni* Добруджански (среден) хомяк, *Myotis bechsteini* Дългоух нощник, *Myotis emarginatus* Трицветен нощник, *Rhinolophus ferrumequinum* Голям подковнос, *Rhinolophus hipposideros* Малък подковнос, *Vormela peregusna* Пъстър пор.

ЗЕМНОВОДНИ И ВЛЕЧУГИ, включени в Приложение II на Директива 92/43/ЕИО, предмет на опазване в зоната:

Bombina bombina Червенокоремна бумка, *Bombina variegata* Жълтокоремна бумка, *Elaphe quatuorlineata* Ивичест смок, *Emys orbicularis* Обикновена блатна костенурка, *Testudo graeca* Шипобедрена костенурка, *Testudo hermanni* Шипоопашата костенурка, *Triturus karelinii* Голям гребенест тритон

РИБИ, включени в Приложение II на Директива 92/43/ЕИО, предмет на опазване в зоната:

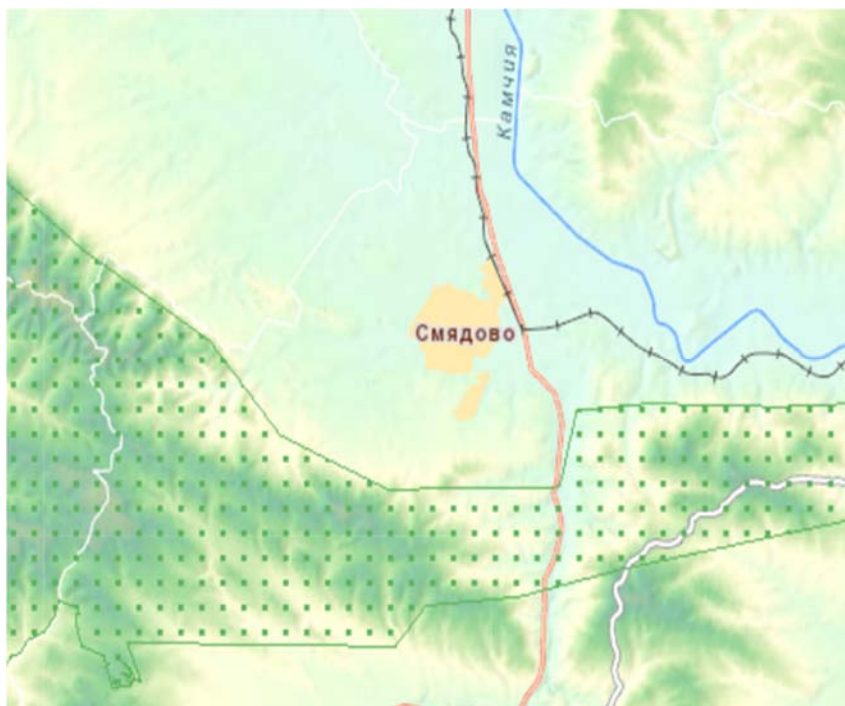
Barbus meridionalis Черна (балканска) мряна, *Barbus plebejus* Маришка мряна, *Cobitis taenia* Обикновен щипок, *Rhodeus sericeus amarus*, Европейска горчивка.

БЕЗГРЪБНАЧНИ, включени в Приложение II на Директива 92/43/ЕИО, предмет на опазване в зоната:

Unio crassus Бисерна мида, *Paracaloptenus caloptenoides* Обикновен паракалоптенус, *Vertigo moulinsiana* Вертиго, *Vertigo angustior* Вертиго, *Coenagrion ornatum* Ценагрион, *Cerambyx cerdo* Обикновен сечко, *Lucanus cervus* Бръмбар рогач, *Morimus funereus* Буков сечко, *Rosalia alpina* Алпийска розалия.

РАСТЕНИЯ, включени в Приложение II на Директива 92/43/ЕИО, предмет на опазване в зоната:

Himantoglossum scirpinum Обикновена пърчовка



Фиг. 7 Местоположение на ЗЗ „ЕКОКОРИДОР КАМЧИЯ - ЕМИНЕ“

Режим на дейности (забрани):

Не се въвеждат със Заповедта за одобряване на ЗЗ.

Голямата отдалеченост на обекта – предмет на ИН – на около 1100 m от периферията на разгледаната по-горе защитена зона налага изводът, че Инвестиционното предложение няма да засегне елементите на Националната екологична мрежа.

7. ландшафт и обекти с историческа, културна или археологическа стойност;

В близост до ИП не са налице обекти с историческа, културна или археологическа стойност.

Промените в ландшафта ще бъдат продължителни, без възможност за промяна в дългосрочен аспект, тъй като теренът е антропогенизиран във висока степен и ще се асимилира с наблизо разположените терени, които са силно променени в резултат на усилен антропогенен натиск.

8. територии и/или зони и обекти със специфичен санитарен статут или подлежащи на здравна защита.

В близост до площадката, обект на настоящото разглеждане не са разположени територии и/или зони и обекти със специфичен санитарен статут или подлежащи на здравна защита.

IV. ТИП И ХАРАКТЕРИСТИКИ НА ПОТЕНЦИАЛНОТО ВЪЗДЕЙСТВИЕ ВЪРХУ ОКОЛНАТА СРЕДА, КАТО СЕ ВЗЕМАТ ПРЕДВИД ВЕРОЯТНИТЕ ЗНАЧИТЕЛНИ ПОСЛЕДИЦИ ЗА ОКОЛНАТА СРЕДА В СЛЕДСТВИЕ НА РЕАЛИЗАЦИЯТА НА ИНВЕСТИЦИОННОТО ПРЕДЛОЖЕНИЕ:

1. Въздействие върху населението и човешкото здраве, материалните активи, културното наследство, въздуха, водата, почвата, земните недра, ландшафта, климата, биологичното разнообразие и неговите елементи и защитените територии.

1.1. Въздействие върху хората и тяхното здраве

1.1.1. Демографска характеристика и здравен статус на населението.

По данни на НСИ от преброяванията на населението през 2018 г., населението на гр. Смядово, обл. Шумен е намаляло до 3623 души.

Смъртността е на по-високи нива от раждаемостта и следователно естественят прираст е отрицателен. Сравнен с държавата и областта е на по-добри нива, което свидетелства, че характерните за България негативни демографски тенденции са по-слабо изразени в града. Механичният прираст е отрицателен през последните три години. Резултатите от движението на населението през последните пет години подкрепят общата тенденцията за намаляване на населението в общината.

Заболяванията – основни причини за смърт в региона на общ. Смядово (данни НСИ за 2018г.) са:

- Болести на органите на кръвообращението – 26%
- Злокачествени новообразувания – 11%
- Болести на храносмилателната система – 10%
- Други – 53%

1.1.2. Въздействие върху населението. Здравен риск.

Атмосферното замърсяване влияе негативно върху човешкото здраве, най-често нарушавайки функциите на респираторната, сърдечносъдовата и имунната система, което води до повишена заболяемост и намалена продължителност на живот. От всички регистрирани заболявания в Р България, през 2018 г., най-голям е относителният дял на заболяванията на дихателната система (около 38%), като основна причина за това се посочва замърсяването на околната среда.

На потенциалният вреден ефект на атмосферните замърсители са изложени и най-чувствителните групи от населението – децата, възрастните хора и лицата с хронични заболявания. Резултатите от проведени изследвания доказват наличието на повишена чувствителност на биологично детерминирани рискови групи от населението към въздействието на замърсителите във въздуха. Това може да се наблюдава при ниски дози с продължителна експозиция. Обикновено се засягат определени системи на човешкия организъм: дихателна, сърдечносъдова, имунна и нервна системи, както и отделни органи - бъбреци, слезка, черен дроб и др. В резултат на това въздействие се наблюдава увеличаване броя на заболяванията на дихателната система, като най-голям е относителният дял на острите бронхити и пневмониите.

Изследването на приноса на замърсяване на приземния атмосферен слой, в резултат на дейността на обекта, е основен инструмент при оценката на здравния риск за експонираното население.

Обекта, предмет на инвестиционното предложение, е разположен на 3,6 км западно от най-близката жилищна зона на гр. Смядово. Здравен риск за населението възниква при негативно въздействие върху един или няколко компонента на околната среда в резултат от предложената дейност. Поради тази причина подробно са разгледани предполагаемите влияния на дейността върху всеки един от тези фактори, както и конкретното възникване на здравен риск, ако такъв съществува. Обекта отстои на значително разстояние от най-близката жилищна зона, което **не предполага** потенциална възможност за директно или косвено въздействие и съответно наличие на отрицателно въздействие и здравен риск.

Основните източници на замърсители от ИП, пренасяни по въздуха, се очаква да бъдат в етапа на провеждане на монтажните работи. По време на експлоатацията на обекта, поради отсъствие на изпускатели във въздуха устройства, не се очаква организирано отвеждане на емисии от горивни или технологични газове. Наличието на дихател за изравняване на налягането на парната фаза в инсталацията за п-во на битумен продукт би могъл да се разглежда като потенциален източник на незначителни количества емисии от ЛОС, но само в аварийни ситуации, свързани с нарушаване работата на кондензатора на пари от ЛОС. Основните замърсители, които са от значение са разгледани по-долу в детайли:

- **Прахови частици:** Съществуват пределно допустими норми за общо количество на суспендирани прахови частици, включващи всички прахови частици, намиращи се в свободно състояние във въздуха и фините прахови частици с аеродинамичен диаметър ФПЧ₁₀ и ФПЧ_{2.5}, които притежават способността да проникват в белите дробове. ФПЧ₁₀ и ФПЧ_{2.5} са дефинирани като фини прахови частици с аеродинамичен диаметър съответно по-малък от 10 µm и 2,5 µm (микрометра). Излагането на повишени концентрации на ФПЧ₁₀ и ФПЧ_{2.5} се свързва с респираторни и сърдечно-съдови заболявания и повишена степен на смъртност;
- **Прах:** За "прах" обикновено се считат прахови частици с размер по-малък от 75 µm, които могат да включват суспендирани и отложени прахови частици. Потенциалните въздействия върху човека, свързани с генерирането на прах от строителни дейности, са двупосочни; създаващи потенциално безпокойство и имащи неблагоприятен ефект върху човешкото здраве.
- **Летливи органични съединения (ЛОС)** - Поради своето потенциално неблагоприятно въздействие върху околната среда и човешкото здраве, ЛОС се регулират при производството на много продукти, особени тези за употреба на закрито, където концентрациите могат да бъдат най-високи, както и при бои и лакове. Влиянията на ЛОС върху околната среда включват: Директно въздействие и след фотохимическо преобразуване във вторични замърсители, Образуване на приземен озон и Увреждане на материали и сгради. Ефектите на ЛОС върху човешкото здраве са по-скоро хронични, отколкото остри, но може да включват: Дразнене на кожата и очите, Заболяване на дихателните пътища, Главоболие и Умора.

1.1.3. Фактори, които биха могли да повлияят отрицателно върху населението:

По време на реализацията (МР) - по време на монтажните дейности в предприятието не се очаква получаване на отрицателни въздействия, преки, временни и със средна степен на въздействие върху персонала на площадката и върху засегнатото население. При спазване на нормите за безопасен труд и използване на лични предпази средства такива въздействия не следва да се проявяват. Монтажните работи, свързани с рехабилитацията на съоръженията ще бъдат с минимален обем и краткотрайни. Ще се използват съществуващите пътища. Не се очакват вредни ефекти върху средата за обитаване и здравното състояние на населението най-близко разположените жилищни сгради. Съседните сгради ще бъдат изложени за кратко време на епизодичен шум, формиран от транспортната техника – автоплатформи и автокран, извършващи доставката и разтоварването на оборудването. Експозицията ще се ограничи в рамките на няколко дни, в светлата част на денонощието.

По време на експлоатацията – за да се установи наличието на пряко и/или непряко отрицателно въздействие върху населението е необходимо да се изследва въздействието на дейността върху отделните компоненти на ОС, а именно:

В икономически план за населението се очаква положително пряко въздействие – възможност за осигуряване на нови работни места в региона и продукция с висока добавена стойност.

При нормална експлоатация на обекта – предмет на ИН не се очаква формиране на наднормени емисии в атмосферния въздух, водите (в т.ч. подземните води), почвите, нито образуване на непланирани емисии отпадъци от дейността. Този извод се налага от факта, че дейностите на площадката не са свързани с организирано оитвеждане на замърсители в атмосферния въздух, не са свързани със заустване на отпадъчни води в повърхностни водни обекти или с реинжектиране на замърсени води в подземни води. Опасните химични вещества и вредни физични фактори (шум и вибрации, при спазване на мерките за намаляване и ограничаване на риска от аварии и при спазване на технологията на работа, няма да оказват лимитиращо действие върху работещите и населението.

Площадката, върху която ще се развие ИП се ситиуира в район, в който няма изградени (а и не се предвижда изграждането) други големи промишлени замърсители.

1.2. Въздействие върху земеползването.

Настоящото инвестиционно предложение ще се реализира върху промишлен терен, който е усвоен за промишлени дейности, което не налага промяната на неговото предназначение. Теренът е с площ 62393 кв.м., което съставлява незначителен дял от обширния ареал на землището на гр. Смядово. По тези съображения се налага мнението, че не са налице отрицателни въздействия върху земеползването в района.

1.3. Въздействие върху материалните активи

Въздействието върху материалните активи ще бъде положително - ще се рехабилитират стари съоръжения, с което ще се увеличи експлоатационния им живот.

1.4. Въздействие върху атмосферата и атмосферния въздух

1.4.1. Точкови източници на емисии:

Обекта, предмет на ИП не се явява емитер на вредни вещества във въздуха от горивни източници.

Не се планира организирано отвеждане на вентилационни или технологични газове.

Инсталацията за производство на битумен продукт ще се явява източник на ниски по интензивност и количество емисии от летливи органични съединения (ЛОС), отделяни в атмосферния въздух организирано през т.н „дихател“ на воден кондензатор, монтиран с оглед намаляване на емисиите от ЛОС при производство на битумен продукт. Процесът на производство на битумен продукт включва физично смесване на втечен битум, загрят при висока температура и смес от разтворители. Битумът се доставя с автоцистерни предварително подгрят до достигане на т.н. реологична температура (температурата, при която битумът е течлив). Поради високата температура на подгрятия битум, при добвяне и миксиране на разтворителите в смесителния резервоар, същите повишават температурата си, което води до увеличен парен натиск и повишаване налягането на наситените пари на разтворителите. Последното е свързано с преминаване на формираните пари през воден кондензатор, който втечнява и връща кондензираните пари обратно в смесителния съд. За изравняване на налягането на системата, кондензатора е свързан с дихател, през който некондензираните пари постъпват в атмосферния въздух. Съоръжението не е свързано с устройство за принудително засмукване /вентилатор/, поради което дебита на емисиите е силно ограничен; по тези съображения то следва да се разглежда по-скоро като предпазно съоръжение за недопускане на повишаване на налягането в смесителния резервоар за п-во на битумен продукт, а не като изпускащо устройство.

В *Приложение 3* ГЕНПЛАН към настоящата Информация е предоставен генерален план с местоположението на всички сгради и съоръжения, в т.ч. и местоположението на дихателя към инсталацията за п-во на битумен продукт. В *Приложение 5* към Информацията е илюстрирана подробна технологична схема на инсталацията за п-во на битумен продукт, местоположението на студения кондензатор и свързания с него дихател.

Физическите параметри (височина и диаметър) на дихателя към водния кондензатор – част от технологичното оборудване на инсталацията за производство на битумен продукт са както следва: височина, спрямо кота „терен“ – 4,79 m; вътрешен диаметър – 0,1 m.

Ще определим количествата на годишните емисии от ЛОС при съхранение и производство на разтворители и битумен продукт:

- Определяне на количеството ЛОС, влагани в производствения процес за един производствен цикъл: както бе обяснено, производствения цикъл на битумен продукт продължава до 4 денонощия и включва 2 дни темпериране на битума и 2 дни поэтапно подаване на разтворители. При максимална работна маса на смесителя от 40 t (проектна маса 44,5 t) и влагани по рецептура 26,8 t битумна суровина, количеството на добавяните разтворители възлиза на 13,2 t. Това е количеството разтворители, влагани за 1 производствен цикъл, с продължителност 4 дни. Тогава денонощното количество на влаганите разтворители се изчислява: $13,2 \text{ t/цикъл} / 4 \text{ дни} = 3,3 \text{ t ЛОС/24h}$

- Определяне на годишното количество влагани ЛОС в производството: $3,3 \text{ t ЛОС}/24\text{h} * 360 \text{ работни дни}/\text{годишно} = 1188 \text{ t/y ЛОС}$
- Определяне загубите от изпарение (неуловени в кондензатора ЛОС) през дихателя на смесителния резервоар. Работата на сходни инсталации на Възложителя, разположени на други площадки показват, че загубите от неуловени ЛОС, определени чрез материален баланс възлизат на 0,1% (коэф. на загуби 0,001) от общото количество вложени ЛОС. Тогава $1188 \text{ t/y ЛОС} * 0,001 = 1,188 \text{ t/y}$ загуби.
- Определяне на емисионния товар на ЛОС: $1,188 \text{ t/y} / 360 \text{ дни}/24 \text{ часа}/ 3600 \text{ s} = 3,8 \cdot 10^{-8} \text{ t/s}$ или **0,038 g/s**

За посоченото съоръжение не е възможно построяване на дисперсионен модел на разпространение на емисиите от ЛОС в приземния атмосферен слой, тъй като дихателят на съоръжението не е свързан с устойство за принудително извеждане (вентилатор), т.е. отсъства дебит на емисиите.

Определените по аналитичен път емисии от ЛОС, които се очаква да се отделят организирано чрез дихателя на смесителния резервоар на инсталацията за п-во на битумен продукт (0,038 g/s) не могат да повлияят отрицателно върху качеството на атмосферния въздух в региона.

Така изчислените маскимальни стойности на очакваните емисии от ЛОС не могат да предизвикат дискомфорт у населението поради голямата отдалеченост на площадката от най-близкото населено място и ниските стойности на очакваните емисии от ЛОС.

1.4.2. Неорганизиран източници на емисии:

В етапа на МР, източници на неорганизиран емисии ще се явяват МПС. Въздействието на този етап ще бъде епизодично – в рамките на няколко дни, докато траят дейностите по преустройство и рехабилитация на оборудването. Газови емисии се очаква да се формират от работата на монтажната техника, но тяхната продължителност ще бъде твърде ограничена, в рамките на монтажното поле.

В етапа на експлоатацията на площадката, източници на неорганизиран емисии ще се явяват МПС доставящи суровини и извеждащи готова продукция. Това са линейни източници на емисии, който поради извънредно слабия си интензитет не могат да предизвикат нарушаване КАВ или създаване на дискомфорт у населението.

1.4.3. Кумулиране на замърсяването на атмосферния въздух

В близост до обследваната площадка не са налични други оператори, извършващи дейности, свързани с излъчване на емисии от ЛОС, поради което може да се твърди, че кумулационно въздействие върху атмосферния въздух не се очаква.

1.5. Въздействие върху водите

По време на реализацията и при експлоатация на инвестиционното намерение не се налага корекции на реки, хидротехнически съоръжения и др. При реализиране на инвестиционното предложение не се очаква въздействие върху качеството на повърхностните и подземни води. Не се предвижда водоземане от повърхностни или подземни води. Формираните БФОВ от умивалници и санитарни помещения ще се отвеждат в съществуваща площадкова канализация. Дъждовните води ще се пречистват в маслоуловител, след което ще се включват в площадкова канализация за смесени (битови и дъждовни ОВ). Промислени отпадъчни води от дейностите на площадката няма да се образуват.

Избраната технология ще допринесе за запазване на водните ресурси и рационалното ползване на водите.

Не се очаква отрицателно въздействие върху водите и техния режим, не се предвижда отвеждане на вредни вещества във водите.

1.6. Въздействие върху почвите

По време на реализацията не се очаква замърсяване на почвите в съседните терени. Почвите на обследваната площадка няма да бъдат засенати пряко в етапа на реализация на ИП. По време на експлоатацията също не се предвижда възможност на миграция на замърсители в почвите, тъй като е изградена трайна настилка на терена.

1.7. Въздействие върху земните недра

По време на МР земната основа няма да бъде засеганата, тъй като с ИП не се планират изкопни дейности и строителни работи.

По време на експлоатацията на инвестиционното предложение не се очакват изменения в геоложката основа.

1.8. Въздействие върху ландшафта

Ландшафта в района на площадката няма да бъде променен след реализацията на ИП. Ще се запази облика на промишлен, техногенен ландшафт на площадката.

1.9. Въздействие върху природните обекти

Осъществяването на инвестиционното предложение няма да окаже отрицателно въздействие върху местообитанията на видовете, предмет на опазване в защитена зона “Екокоридор Камчия Емине”, поради голямата отдалеченост на площадката от периферията на ЗЗ.

1.10. Въздействие върху минералното разнообразие

Няма данни за наличие на природни ресурси на терена, предмет на инвестиционното предложение. Самото предложение не е свързано с добивни дейности, поради което няма въздействие върху минералното разнообразие.

1.11. Въздействие върху биологичното разнообразие и неговите елементи

Няма вероятност от засягане на растителни видове. Инвестиционното предложение няма да окаже отрицателно въздействие върху биологичното разнообразие в района.

1.12. Въздействие върху защитените територии

Инвестиционното предложение не попада в границите на защитени територии по смисъла на Закона за защитените територии.

1.13. Въздействие върху единични и групови паметници на културата

Няма данни за наличие на културни паметници на терена на инвестиционното предложение, предвид липсата на паметници на културата и характера на инвестиционното предложение, отрицателно въздействие не се очакват.

1.14. Въздействие на отпадъците

Очакваните видове генерирани отпадъци и техните количества са посочени в съответната точка на настоящата информация. Осигурена е възможност за рационално оползотворяване на образуваните отпадъци в етапите на реализация и на експлоатация на ИП. Поради това, въздействието на отпадъците

може да се определи като: отсъствие на въздействие - за периода на изграждането, поради това, че МР не са съпроводени с образуване на отпадъци.

В етапа на експлоатацията въздействието ще е непрекъснато, незначително, поради възможността за пълно оползотворяване на образуваните отпадъци.

1.15. Въздействие на рисков енергийни източници – шумове.

Дейностите на обекта не са свързани с въздействие на рисков енергийни източници.

Шумовото натоварване ще е епизодично, в рамките на площадката.

1.16. Въздействие от генно-модифицирани организми

Инвестиционното предложение не е свързано с дейности с ГМО.

2. Въздействие върху елементи от Националната екологична мрежа, включително на разположените в близост до инвестиционното предложение.

Инвестиционното предложение не попада в защитени зони по смисъла на Закона за биологичното разнообразие и е извън очертаванията на защитени територии по смисъла на Закона за защитените територии.

Осъществяването на инвестиционното намерение няма да окаже отрицателно въздействие върху местообитанията на видовете, предмет на опазване в Защитена зона „Екокоридор Камчия Емине“ поради достатъчната отдалеченост – около 1,1 км от границите на площадката. Това съждение се налага от факта, че вредните вещества, отделяни в атмосферния въздух от дейността, не могат да бъдат пренесени в защитените зони, поради добрата асимилация на въздушния басейн. Това бе доказано при построяване на модела за изчисляване интензитета на емисиите от ЛОС (виж т.1.4.1. към настоящия раздел).

ИН не е източник на наднормен шум в околната среда или други физични вредности, които биха смутили местообитанията и популациите на видовете, обитаващи защитените зони.

ИН не се явява източник на отпадъчни води, зауствани в повърхностни водни обекти, поради което е налице невъзможност за смущаване на представители на хепертофауната и някои видове водолюбиви птици, нито да се засегнат водните местообитания на видовете.

Въздействието на ИН няма да се кумулира с въздействието на наблизно разположени селскостопански и промишлени обекти.

В района няма известни места за наблюдение на елементите от Националната екологична мрежа.

3. Очакваните последици, произтичащи от уязвимостта на инвестиционното предложение от риск от големи аварии и/или бедствия.

На площадката на ИП се съхраняват ОХВ и С в количества, които могат да потенцират възникване на големи аварии. В отделно приложение към настоящата Информация е представена оценка за спазване на безопасните разстояния, в която детайлно са разгледани всички възможни аварийни ситуации и последиците от тях. На тази база е установено, че при възникване на големи аварии с ОХВС, зоните на аварийно планиране не обхващат съседни оператори или зони, подлежащи на специална здравна защита, поради което ИП е допустимо, по отношение спазване на безопасните разстояния.

Предстои разработване и внасяне за утвърждаване на ДППГА на предприятие с нисък рисков потенциал, в който ще бъдат разгледани всички сценарии на възможни аварии и ще се представи качествено-количествена оценка на риска от възникване на големи аварии.

Преди въвеждане в експлоатация ще бъде разработен и внедрен Аварийен план за действия при бедствия, аварии и катастрофи. Ще се поддържа непрекъсната аварийна готовност и възможност за овладяване на последиците от подобни събития.

4. Вид и естество на въздействието (пряко, непряко, вторично, кумулативно, краткотрайно, средно- и дълготрайно, постоянно и временно, положително и отрицателно).

4.1 Въздух

- по време на изграждането – слабо отрицателно, краткотрайно, пряко въздействие върху въздуха в района, главно от образуване на прахови и газови емисии от МПС

- по време на експлоатацията – пряко, дълготрайно, слабо отрицателно въздействие върху въздуха в района, без възможност за кумулативен ефект.

4.2 Води

- по време на изграждането няма да има пряко или косвено въздействие върху повърхностни или подземни води в района.

- по време на експлоатацията няма да има пряко или косвено въздействие върху повърхностните и подземните води в района.

4.3 Отпадъци

- по време на изграждането – ще отсъства въздействие, тъй като с МР не се планира образуване на отпадъци.

- по време на експлоатацията – очаква се непряко въздействие, незначително по своята същност, без възможност за значителни отрицателни последици.

4.4 Почви

- по време на реализацията и експлоатацията на ИП не се очаква пряко, дълготрайно, отрицателно въздействие върху почвите в района. Въздействието ще бъде косвено поради възможност за дифузно утаяване на замърсители /прах/ от МПС, без възможност за кумулативен ефект.

4.5 Растителност и животински свят

- по време на реализацията и по време на експлоатацията не се очаква замърсяване или унищожаване на растителността или смущаване на животински видове.

4.6 Ландшафт

- по време на реализацията – пряко, краткотрайно, слабо отрицателно въздействие

- по време на експлоатацията - пряко, дълготрайно, слабо отрицателно въздействие

4.7 Шумово натоварване

- по време на реализацията и експлоатацията на ИП не се очаква негативно въздействие от шумово замърсяване. Възможно е епизодично повишаване нивата на звуковото налягане поради пребиваването на МПС на площадката. Въздействието ще се ограничи в рамките на площадката.

4.8 Защитени територии

Не се очаква отрицателно въздействие.

5. Степен и пространствен обхват на въздействието- географски район; засегнато население; населени места (наименование, вид - град, село, курортно селище, брой на населението, което е вероятно да бъде засегнато, и др.).

Въздействието по време на реализацията и експлоатацията по териториален обхват ще бъде локално - в границите на терените, предвидени за осъществяване на дейността.

В близост до обекта не са налице жилищни сгради, които могат да бъдат пряко или косвено от дейността. Слабо вероятно, до почти незначително се свежда възможността за засягане на населението на гр. Смядово и прилежащите околни населени места.

6. Вероятност, интензивност, комплексност на въздействието.

Въздействието при реализацията е временно, до приключване на МР, свързани с преустройство и рехабилитация на съоръженията на площадката. Ще се наблюдава през светлата част на деня.

При експлоатацията не се очакват значителни отрицателни въздействия по отношение на околната среда. Малка до незначителна вероятност за проява на отрицателно въздействие. Интензивността ще бъде ниска до умерена за целия етап на експлоатация на инсталациите.

7. Очакваното настъпване, продължителността, честотата и обратимостта на въздействието.

Въздействието като цяло може да се определи като незначително и обратимо.

Единственото продължително, незначително и слабо отрицателно въздействие е свързано с емисии в атмосферния въздух от ЛОС и генериране на отпадъци по време на експлоатацията. Въздействието е незначително поради спазване на нормите за опазване на човешкото здраве и възможността за пълно оползотворяване на образуваните отпадъци.

8. Комбинирането с въздействия на други съществуващи и/или одобрени инвестиционни предложения.

В района на ИП няма други одобрени с Решение ИП или съществуващи, чиито въздействия да проявят кумулативен ефект.

9. Възможността за ефективно намаляване на въздействията.

Инвестиционното предложение съдържа необходимите мерки за недопускане на здравен риск и замърсяване на околната среда. Възможностите за ефективно намаляване на въздействието са:

- Поддържане на непрекъсната изправност на пречиствателното съоръжение-маслоуловител
- Намаляване образуването на неорганизираните емисии на ЛОС при съхранение, чрез използване на специални системи за прехвърляне на разтворители към производственото оборудване
- Осигуряване на непрекъснат контрол на ключови за безопасността процеси
- Организационни мерки, свързани със съхранение на ЛОС в резервоари и работа с херметизирано оборудване
- Спазване на всички изисквания, ограничения и забрани на действащите приложими Закони и подзаконовни нормативни актове
- Предприемане на технически и организационни мерки за недопускане на аварии с опасни химични вещества и конкретни действия за ликвидиране на възникнали аварии.
- Недопускане на връзка с канализацията на складовите съоръжения и суровинен парк; Осигуряване на аварийни комплекти с адсорбенти за третиране на разливив от химикали и/или опасни отпадъци;
- Използване на бариери от тип I за недопускане разливи на ОХВ и С от съоръженията за съхранение - аварийни обеми, обваловки и др. релевантни технически средства, когато това е технически изпълнимо
- Осигуряване на възможност за задържане на площадката на силно замърсени води от пожарогасене в маслоуловител
- Всички емитери на шум да бъдат монтирани в закрити помещения или да се капсуловат
- Всички опасни отпадъци да се съхраняват в закрити контейнери, означени с ясни надписи за вида и кода на съхраняваните отпадъци. Контейнерите да се съхраняват в закрити помещения с трайна настилка, без връзка с канализацията

- Да се извършва периодична проверка и поддръжка на всички системи, имащо отношение към безопасността и аварийното планиране (измерване на дебит, температура, налягане), състояние на обваловка, мълниезащита, импеданс на контура „фаза-защитен проводник“.

10. Трансграничен характер на въздействието.

Предвид местоположението, параметрите и характера на предвидените дейности реализирането на инвестиционното предложение не е свързано с трансгранично въздействие.

Местоположението на имота, където ще се реализира инвестиционното предложение е далеч от държавните граници, както и характера на бъдещата дейност, която се предвижда с него не водят до трансгранично въздействие.

11. Мерки, които е необходимо да се включат в инвестиционното предложение, свързани с избягване, предотвратяване, намаляване или компенсиране на предполагаемите значителни отрицателни въздействия върху околната среда и човешкото здраве.

Инвеститора ще предприема следните мерки за предотвратяване и намаляване на отрицателните въздействия върху ОС:

11.1. Етап на Строителство:

- Да се използва съвременна техника и механизация
- Движението на МПС до обекта на инв. предложение да се осъществява само по съществуващи пътища; в монтажната площадка точно да се определят и редуцират маршрутите за движението на техниката до инсталациите.
- Да се прави ежедневен оглед на площадката на инвестиционното предложение за наличието на бавно подвижни видове (влечуги, сухоземни костенурки, таралежи и др.)
- Да не се извършва съхранение на материали извън предварително определените площи за съхранение на площадката на ИП
- Да не се допуска разливането на ГСМ
- През сухи периоди да се извършва редовно почистване и оросяване на монтажната площадка и пътищата

11.2. Етап на Експлоатация:

- Прилагане на вътрешни инструкции за безопасност, за проверка и за превантивна поддръжка на оборудването
- Да се осигури спазване на работните инструкции за експлоатация и контрол на пречиствателното съоръжение - маслоуловител
- Да се предприемат мерки за задържка на залпови емисии от силно замърсени води, включително и от пожарогасене.
- Всички дейности по товарене/разтоварване на ОХВС и опасни отпадъци да се извършват върху участъци с трайна настилка и далеч от дъждоприемни шахти или други участъци на площадковата канализация, през които е възможно проникване на химикали в случай на аварии
- Всички съхранявани, употребявани и произвеждани ОХВС и образувани ОО да се съхраняват в плътно затворени контейнери, когато не се използват.
- Опасните отпадъци, пряко формирани в резултат на производствената дейност да се предават редовно за оползотворяване, с цел избягване натрупване на големи количества на площадката.
- Да не се превишават декларираните капацитети на складовете/съоръженията за съхранение на ОХВС
- Да се поддържа непрекъсната аварийна готовност за реагиране в извънредни ситуации

- Да се изготви ДППГА, включващ система за управление на мерките за безопасност (СУМБ)

V. ОБЩЕСТВЕН ИНТЕРЕС КЪМ ИНВЕСТИЦИОННОТО ПРЕДЛОЖЕНИЕ.

Към настоящия момент не са депозираны становища по предполагаем обществен интерес.

**С УВАЖЕНИЕ,
НИКОЛАЙ МИНЧЕВ – УПРАВИТЕЛ
НА „БУЛБИОКЕМ“ ЕООД**